

## Fresadora remolcada BSF 2500

### Campos de aplicación:

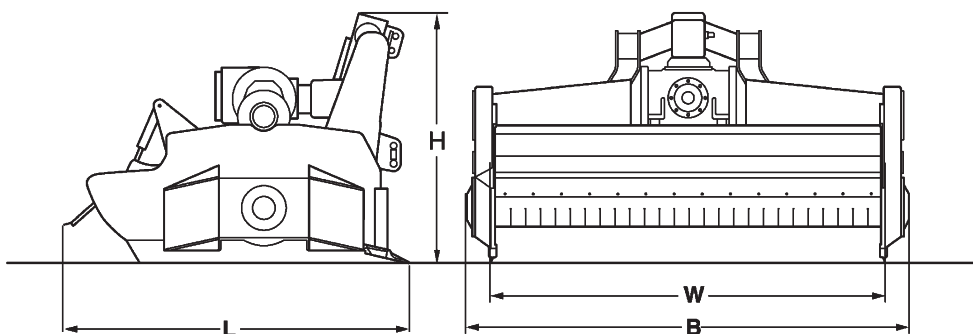
Para utilizarla como estabilizador del suelo para mezclar cal, cenizas volátiles o cemento en el material superficial, así como para compactar el suelo y mejorar la subestructura en vertidos aislantes, capas de protección antiheladas y capas portantes. Otros campos de aplicación se encuentran en los vertederos, la minería de arcilla y en la silvicultura.

#### Equipo de serie

- Trampilla trasera hidráulica ajustable
- Acoplamiento de montaje KAT III/IV
- Sujeción del brazo superior con amortiguación de vibraciones
- Engranaje de alta potencia para una transmisión continua de la fuerza

#### Equipo opcional

- Toma de fuerza con protección por sobrecarga



Dimension en mm	B	L	H	W
<b>BSF 2500</b>	3000	2200	1700	2500

### Especificaciones Técnicas

### BOMAG BSF 2500

Clase constructiva .....		Fresadora acoplable
Ancho de trabajo..... mm		2500
Peso..... kg		3920
Diámetro del rotor .....	mm	800
Número de picas..... ud.		104
Número de revoluciones del accionamiento .. min <sup>-1</sup>		1000
Consumo de potencia mín..... KW		170
Consumo de potencia máx..... KW		250
Profundidad de trabajo máx..... mm		400
Núm. de revoluciones del rotor .....	min <sup>-1</sup>	345
Acoplamiento de montaje KAT.....		3+4
Conexiones del sistema hidráulico.....		1 Cilindro DW
Perfil de la toma de fuerza.....		1 3/4"