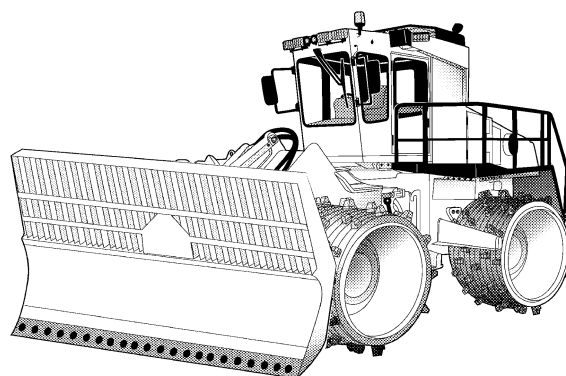




COMPACTADOR DE BASURAS BC 972 RB-3, BC 1172 RB-3

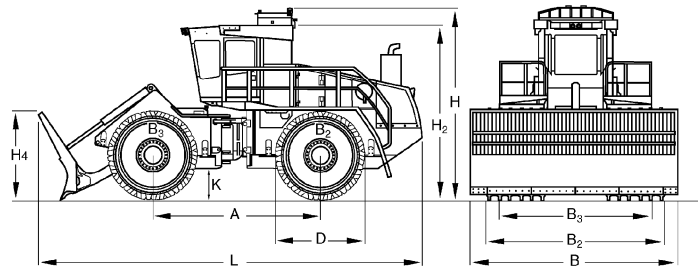
RENDIMIENTO



Especificaciones Técnicas

Dimensiones de empaquetado en m3

BC 972 RB-3	219,076
BC 1172 RB-3	219,076



Equipo opcional

- Ruedas de compactación con dientes altamente resistentes al desgaste
- Monitor de marcha atrás
- Calfacción de estacionamiento
- Extintor de incendios
- Acabado especial de pintura
- Lubricante hidráulico no danino para el medio ambiente
- Inst. de aireación de protección
- Cerrar el cierre del capó (seguro contra robo)
- Equipo de herramientas
- TELEMATIC
- Semi-U-Blade 5244mm

Dimension en mm

	A	B	B2	B3	D	H	H2	H4	K	L
BC 972 RB-3	4100	5200	4500	4260	2200	4845	4400	2225	765	9575
BC 1172 RB-3	4100	5200	4500	4260	2200	4845	4400	2225	765	9575

Especificaciones Técnicas

	BOMAG	BOMAG
	BC 972 RB-3	BC 1172 RB-3
Pesos		
Peso de operación máx.	kg 49.300	56.600
Peso funcionado CECE	kg 48.500	55.800
Carga en eje delantero / trasero CECE	kg 22.850/24.950	26.850/28.950
Características de conducción		
Velocidad adelante (1)	km/h 0- 3,0	0- 3,0
Velocidad atrás (1)	km/h 0- 3,0	0- 3,0
Velocidad adelante (2)	km/h 0- 5,0	0- 5,0
Velocidad atrás (2)	km/h 0- 5,0	0- 5,0
Velocidad adelante (3)	km/h 0- 12,0	0- 12,0
Velocidad atrás (3)	km/h 0- 12,0	0- 12,0
Máxima pendiente (en función del suelo)	% 100	100
Fuerza máx. de empuje	kN 502	588
Propulsion		
Fabricante del motor	Merc.-Benz	Merc.-Benz
Modelo	OM 502 LA	OM 502 LA
Nivel de emisión	3b/4i	3b/4i
Refrigeración	Líquido	Líquido
Número de cilindros	8	8
Rendimiento ISO 9249	kW 405,0	440,0
Rendimiento SAE J 1349	hp 543,0	590,0
Número de revoluciones	min-1 1.800	1.800
Sistema de propulsión	hidrost.	hidrost.
Voltaje de trabajo	V 24	24
Ruedas de compactacion		
Ancho adelante	mm 1.400	1.400
Ancho atrás	mm 1.400	1.400
No. de dientes/cuchillos delantero	72	72
No. de dientes/cuchillos trasero	72	72
Ancho de compactación por rueda	mm 1.520	1.520
Frenos		
Freno de servicio	hidrost.	hidrost.
Freno de estacionamiento	hidromec.	hidromec.
Direccion		
Sistema de dirección	artic. oscil. hidráulico	artic. oscil. hidráulico
Método de dirección	3.050	3.050
Radio interior de giro	mm 40/15	40/15
Angulo de dirección / oscilación +/-	grad 40/15	40/15
Hoja topadora		
Ajuste sobre nivel del suelo	mm 1.375	1.375
Ajuste bajo nivel del suelo	mm 50	50
Capacidad de placa según SAE J 1265	m3 15,8	15,8
Capacidades		
Combustible	l 1.000,0	1.000,0
Aceite de motor	l 47,0	47,0
Aceite hidráulico	l 590,0	590,0
AdBlue	l 95,0	95,0

Reservado modificaciones técnicas. Las ilustraciones pueden mostrar máquinas con accesorios especiales.



PRS 570 88 001

100414 Sa02

BOMAG
Hellerwald
D-56154 Boppard
Postfach 5162
D-56149 Boppard
Tel. (0)6742 - 1000
Fax (0)6742 - 3090

