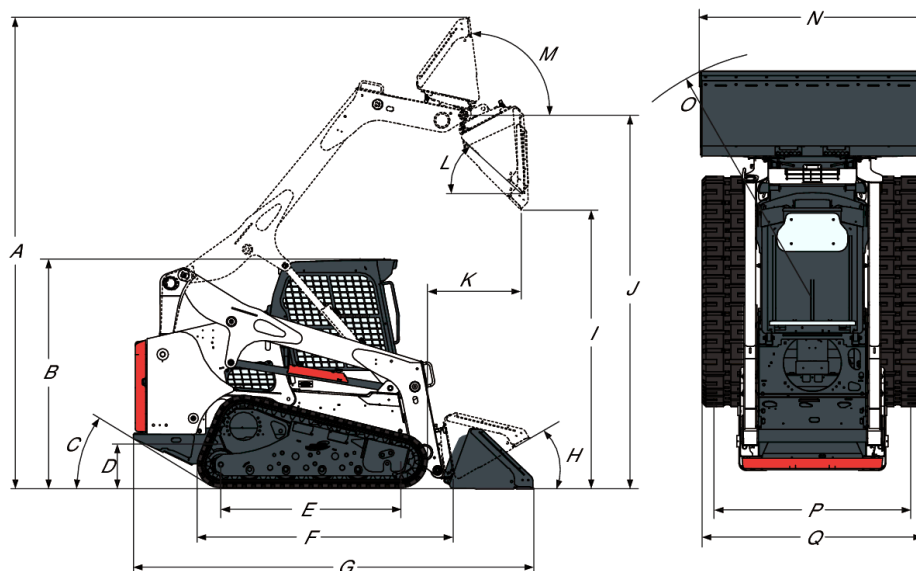


## Dimensiones



(A) Altura operativa	4232.0 mm
(B) Altura con cabina del operador	2065.0 mm
(C) Ángulo de partida	31.0°
(D) Distancia libre sobre el suelo	206.0 mm
(E) Longitud de contacto en el suelo	1618.0 mm
(F) Longitud sin implemento	2903.0 mm
(G) Longitud con cuchara estándar	3597.0 mm
(H) Recogida en posición de suelo	30.0°
(I) Altura de descarga con cuchara estándar	2649.0 mm
(J) Altura al pasador de la cuchara	3353.0 mm
(K) Alcance de descarga desde la altura máxima	853.0 mm
(L) Ángulo de descarga a altura máxima	42.0°
(M) Recogida completa desde la altura máxima	98.0°
(N) Anchura de la cuchara 80 pulg.	2032.0 mm
(O) Radio de giro con cuchara estándar	2235.0 mm
(P) Distancia entre centros de las orugas, 450 mm orugas	1532.0 mm
(Q) Anchura con las orugas, orugas de 450 mm	1981.0 mm

## Especificaciones de la máquina

Fuerza de arranque de elevación	3147 daN
Fuerza de arranque de inclinación	2989 daN
Presión sobre el suelo, orugas de 450 mm	29.00 kPa
Capacidad nominal estipulada (ISO 14397-1)	1611 kg
Fuerza de empuje	2987 daN
Fuerza de empuje al elevar	4271 daN
Carga de vuelco (ISO 14397-1)	4602 kg

## Ciclos de trabajo

Subida de los brazos de elevación	4.8 s
Descenso de los brazos de elevación	3.4 s
Recogida de la cuchara	2.1 s
Vertido de al cuchara	2.3 s

## Pesos

Peso operativo	4768 kg
Peso de envío	4310 kg

## Motor

Marca/Modelo	Bobcat/D34
Cumplimiento	97/68 CE Fase IV
Combustible	Diésel
Refrigeración	Líquida
Potencia a 2.400 r.p.m.	68.7 kW
Velocidad nominal (EEC 80/1269, ISO 9249)	2400.0 RPM
Par a 1600 r.p.m. (SAE J1995 bruto)	355.3
Número de cilindros	4
Cilindrada	3409 cm <sup>3</sup>
Diámetro interior	98.0
Carrera	113.0
Lubricación	Presión de la bomba de engranajes con filtro
Ventilación del cárter	Ventilación cerrada
Filtro de aire	Cartucho de papel seco recambiable con dispositivo de seguridad
Encendido	Compresión diésel
Ayuda al arranque	Calentador del aire de admisión

## Sistema eléctrico

Alternador	Accionado por correa - 120 A - abierto
Batería	12 V - 950 A arranque en frío a -18°C - 180 min de capacidad de reserva
Motor de arranque	12 V - reducción por engranajes - 2.7 kW

## Sistema hidráulico

Tipo de bomba	Tipo engranajes impulsada por el motor
Capacidad de la bomba	87.10 L/min
Capacidad de la bomba (con opción de alto caudal)	138.50 L/min
Alivio del sistema en los acopladores rápidos	23.8-24.5 MPa
Distribuidor	De tres carretes de centro abierto con bloqueo de la flotación en la elevación y con carrete auxiliar controlado eléctricamente
Filtro hidráulico	Paso total recambiable, con elemento sintético de 10 µm
Conductos de fluidos	Tubos, latiguillos y racores estándar SAE

## Cilindros hidráulicos

Cilindro de elevación (2)	De doble acción, con suspensión
Diámetro interior del cilindro de elevación	82.6 mm
Diámetro del cilindro de elevación	50.8 mm
Carrera del cilindro de elevación	662.7 mm
Cilindro de inclinación (2)	De doble acción, con suspensión
Diámetro interior del cilindro de inclinación	76.2 mm
Diámetro del cilindro de inclinación	38.1 mm
Carrera del cilindro de inclinación	355.0 mm

## Sistema de transmisión

Transmisión	Bombas de pistones hidrostáticos en tándem infinitamente variables que accionan dos motores hidrostáticos completamente reversibles
Orugas	450 mm de ancho. Cilindro de engrase de tensión y rodillos de triple brida
Transmisión principal	Completamente hidráulico, orugas de goma

## Tracción

Orugas	450 mm de ancho, goma, en forma de C
Velocidad de desplazamiento máx.	10.7 km/h
Velocidad de desplazamiento máxima (segunda velocidad – opcional)	17.2 km/h

## Capacidades de fluidos

Sistema de refrigeración con calefacción	14.40 L
Sistema de refrigeración sin calefacción	13.60 L
Aceite del motor con filtro	12.60 L
Depósito de combustible	135.00 L
Depósito hidráulico	9.50 L
Sistema hidráulico / hidrostático	36.00 L

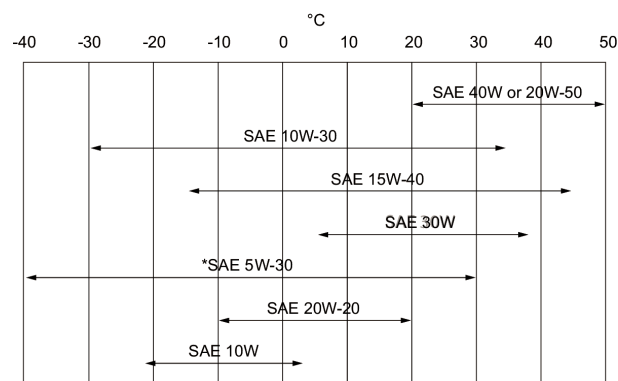
## Especificaciones de fluidos

### Refrigerante del motor

Mezcla de propilenglicol/agua (53% – 47%) con protección anticongelante a -37 °C Lata de 5 litros - 6904844A, contenedor de 25 litros - 6904844B, bidón de 209 litros - 6904844C, depósito de 1.000 litros - 6904844D

### Aceite del motor

Refrigerante concentrado de propilenglicol Lata de 5 litros - 6987646A, contenedor de 25 litros - 6987646B, bidón de 209 litros - 6987646C, depósito de 1.000 litros - 6987646D  
El aceite debe cumplir con la clasificación de servicio API de CJ-4 o superior, o ACEA E9-12 o superior.  
Número de viscosidad SAE recomendada para la previsión de escala de temperaturas.



\* Puede usarse sólo cuando está disponible con el tipo adecuado de clasificación diésel. En caso de aceite sintético siga las recomendaciones del fabricante del aceite.

### Fluido hidráulico

Bobcat Superior SH, lata de 5 litros - 6904842A, contenedor de 25 litros - 6904842B, bidón de 209 litros - 6904842C, depósito de 1.000 litros - 6904842D  
Bobcat Bio Hydraulic, lata de 5 litros - 6904843A, contenedor de 25 litros - 6904843B, bidón de 209 litros - 6904843C, depósito de 1.000 litros - 6904843D  
El aceite de motor no es un fluido alternativo aceptable.

## Mandos

### Motor Puesta en marcha

Acelerador de palanca manual  
Interruptor de arranque y parada con llave o arranque sin llave opcional. Calentador del aire de admisión activado automáticamente desde el tablero de instrumentos estándar o Deluxe.

### Auxiliar delantero (estándar) Sistema hidráulico de elevación e inclinación de la cargadora Freno de servicio

Interruptor eléctrico en la palanca manual derecha  
Pedales, sistema de control avanzado (ACS) opcional o controles seleccionables de joystick (SJC) independientes  
Dos sistemas hidrostáticos independientes controlados por dos palancas de dirección

### Freno secundario Freno de estacionamiento

Una de las transmisiones hidrostáticas  
Disco mecánico; conmutador basculante de activación manual situado en el tablero de instrumentos

Dirección del vehículo

Dirección y velocidad controlados mediante dos palancas manuales o joysticks (opcionales)

Descarga de presión auxiliar

La presión se descarga a través del bloque de acopladores. Pulse el interruptor durante 5 seg.

Auxiliar trasero (opcional)

Interruptor eléctrico sobre la palanca manual izquierda

## Instrumentación

Se puede efectuar un seguimiento de las condiciones de la cargadora gracias a una combinación de pilotos e indicadores situados al alcance de la vista del operador. El sistema avisará al operador acerca de las diferentes funciones mediante una alarma sonora y luces de advertencia.

### **Tablero de instrumentos estándar**

- Indicadores
  - Temperatura del motor
  - Combustible
- Indicadores
  - Sistema Bobcat de bloqueo interfuncional
  - Precalentamiento del motor
  - Dos velocidades
  - Intermitentes
- Indicadores de aviso
  - Temperatura del motor
  - Nivel de combustible
  - Aviso general
  - Cinturón de seguridad
  - Barra del asiento bajada
  - Funcionamiento incorrecto del motor
  - Funcionamiento incorrecto del sistema hidráulico
  - Bloqueo del sistema hidráulico y de la válvula de elevación e inclinación
  - Freno de estacionamiento
  - Temperatura del aceite hidráulico
  - Presión de aceite del motor
  - Presión del aceite hidráulico
- Botones
  - Luces de trabajo y luces de carretera
  - Sistema hidráulico auxiliar de alto caudal
  - Sistema hidráulico auxiliar
  - Información (cuentahoras, r.p.m. del motor, tensión de la batería, códigos de mantenimiento y recordatorio de servicio)
  - Anulación del bloqueo de tracción
  - Se debe pulsar para poder utilizar la cargadora
- Interruptor basculante
  - Freno de estacionamiento
- Alarma
  - Emite un pitido cuando se produce una situación de error, advertencia o parada

### **Tablero de instrumentos Deluxe en color (opcional)**

Los mismos indicadores, pilotos y demás características que en el tablero estándar, además de:

- Indicadores
  - Presión de aceite del motor/temperatura
  - Presión hidrostática de cebado
  - Temperatura del aceite hidráulico
  - Batería

- Características adicionales
  - Interruptor de encendido sin llave con contraseña
  - Reloj digital con fecha y hora
  - Nombre de usuario y cuantahoras
  - Información de control del implemento
  - Horas de trabajo actuales
  - Bloqueos de alto caudal
  - Pantalla multilingüe
  - Pantallas de ayuda
  - Capacidad de diagnóstico
  - Función de parada del motor o del sistema hidráulico
  - Bloqueo mediante contraseña
- Iconos
  - Advertencias activas
  - Información esencial (velocidad del motor, presión del aceite, temperatura, tensión del sistema, presión de carga hidráulica y temperatura del aceite)
  - Mantenimiento
  - Pantalla principal
  - Implementos
  - Seguridad
  - Pantalla
- Botones
  - Desplazamiento hacia la izquierda
  - Introducir
  - Desplazamiento hacia la derecha

## Facilidad de mantenimiento

---

Se puede acceder a los elementos siguientes por el portón trasero y por la luna trasera:

- Filtro de aire
- Alternador
- Batería
- Sistema de refrigeración (los refrigeradores del aceite hidráulico y del aceite del motor se pueden separar fácilmente para permitir la limpieza)
- Filtros de aceite del motor y de combustible
- Drenaje y varilla de nivel de aceite del motor
- Llenado y filtro de aceite hidráulico (acceso por el lateral superior derecho de la máquina)
- Motor de arranque

Se puede acceder a través del lateral de la máquina:

Acceso fácil a todos los puntos de engrase en los brazos de elevación

La extremidad del vástago del cilindro de inclinación dispone de un casquillo

El portón trasero está provisto de una protección opcional contra el vandalismo

El portón trasero está provisto de un tope para mantenerlo abierto durante el mantenimiento

La cabina basculante permite acceder a ciertos componentes del sistema hidráulico

Los pivotes Bob-Tach™ disponen de anillos de desgaste sustituibles

## Equipamiento de serie

---

- Asiento con suspensión
- Calentador del aire de admisión activado automáticamente
- Sistema hidráulico auxiliar: Caudal variable / Caudal máximo
- Bastidor Bob-Tach™
- Sistema Bobcat de bloqueo interfuncional (BICS)

- Cabina del operador Deluxe\* - Incluye revestimiento interior de espuma, ventanas laterales, superior y trasera, trenza de cables Deluxe, luz de techo, toma de corriente eléctrica, porta-tazas, compartimento de almacenamiento y bocina <sup>1</sup>
- Autonivelación de la cuchara (incluye selección de encendido / apagado)
- Puerta delantera con limpiaparabrisas
- Instrumentación
- Soporte de los brazos de elevación
- Luces de trabajo delanteras y traseras
- Freno de estacionamiento
- Cinturón de seguridad
- Barra del asiento
- Turbocompresor con apagachispas homologado
- Orugas de goma de 450 mm
- Certificación CE
- Garantía: 12 meses o 2.000 horas, lo que suceda primero

## Opciones

---

- Opciones de fábrica
  - Tablero de instrumentos Deluxe
  - Bob-Tach™ hidráulico
  - Cabina cerrada con calefacción
  - Sistema hidráulico auxiliar de alto caudal
  - Acondicionador de aire
  - Sistema de control avanzado (ACS)
  - Controles de joysticks seleccionables (SJC)
  - Roller Suspension™
  - Asiento con suspensión neumática y cinturón de seguridad de 3 puntos
  - Alarma de marcha atrás
  - Girofaro
  - Luz estroboscópica

1. Estructura protectora contra el vuelco (ROPS) - cumple con los requisitos de SAE-J1040 e ISO 3471; estructura protectora contra la caída de objetos (FOPS) - cumple con los requisitos de SAE-J1043 e ISO 3449, Nivel I.

- Opciones instaladas por el distribuidor
  - Conjunto de aire acondicionado
  - Conjunto de alarma de marcha atrás
  - Conjunto de posicionamiento de la cuchara
  - Conjunto de extintor de incendios
  - Estructura FOPS \*\*
  - Conjunto de calefacción de aire fresco
  - Conjunto de puerta delantera
  - Conjunto elevador de cuatro puntos
  - Conjunto de puerta para aplicaciones forestales
  - Tablero de instrumentos Deluxe
  - Conjunto de radio
  - Conjunto de girofaro
  - Conjunto de carretera
  - Conjunto sin llave de contacto
  - Conjunto de ventanilla trasera Lexan
  - Conjunto de ventanilla lateral Lexan
  - Conjunto de conducto inferior
  - Juego de Bob-Tach™ hidráulico
  - Conjunto de conductos para el calentador de aire fresco
  - Conjunto de puerta delantera para aplicaciones especiales
  - Conjunto de contrapesos de 74,4/111,9/181,4 kg
  - Conjunto de control eléctrico de implementos de 7 y 14 clavijas
  - Conjuntos individuales como luces traseras, faros delanteros, silenciador y protector de los acopladores

## Implementos

- Accesorios para horquillas porta-palets
- Accesorios para martillos hidráulicos
- Ahoyadores
- Amoladores giratorios
- Barredoras
- Barredoras orientables
- Bastidores universales
- Bombas de hormigón
- Compactadores vibrantes
- Conjuntos de aspersores
- Cortadoras de césped
- Cortadoras forestales
- Cucharas 4 x 1
- Cucharas de armazón
- Cucharas de bajo perfil
- Cucharas de construcción/industriales
- Cucharas hormigoneras
- Cucharas para abono y grano
- Cucharas para nieve y materiales ligeros
- Desbrozadoras de cuchillas Brushcat™
- Desbrozadoras de martillos
- Descepadoras
- Desenrolladores de césped
- Discos decapadores
- Discos sierra
- Dúmpers
- Fresadoras
- Grapas industriales
- Grapas para cepellones
- Hojas dózer
- Hojas niveladoras
- Hojas quitanieves
- Hojas quitanieves en V
- Hojas transplantadoras
- Hormigoneras
- Horquilla porta-palets estándar
- Horquilla porta-palets hidráulica
- Horquillas para balas
- Horquillas utilitarias
- Instaladoras de vallas contra la erosión
- Martillos hidráulicos
- Martillos pilones
- Niveladoras
- Niveladores rotativos
- Quitanieves
- Rastrillos hidráulicos
- Retroexcavadoras
- Ruedas compactadoras
- Ruedas del empaquetador
- Sembradoras
- Sierras de cepillo
- Trituradoras de residuos vegetales



- Equipos de láser
- Esparcidoras
- Estabilizadores traseros
- Explanadoras
- Turbinas quitanieves
- Varios
- Zanjadoras

### Aspectos ambientales

---

Operador LpA (98/37 y 474-1)	85 dB(A)
Nivel de ruido LWA (Directiva de la UE 2000/14/CE)	104 dB(A)
Vibración en la totalidad del cuerpo (ISO 2631-1)	0.91 ms <sup>-2</sup>
Vibración en la totalidad del cuerpo (ISO 2631-1) incertidumbre	0.46 ms <sup>-2</sup>
Vibración en mano/brazo (ISO 5349-1)	1.83 ms <sup>-2</sup>

## Seguridad

Sistema Bobcat de bloqueo interfuncional (BICS), estándar	El operador debe estar instalado en su asiento con la barra de seguridad bajada y el motor en marcha. Tras pulsar el botón "Press to Operate Loader" (Pulsar para activar la cargadora) pueden manejarse las funciones hidráulicas de elevación e inclinación así como el mecanismo de tracción de la cargadora.
Mando de derivación de los brazos de elevación de serie	Se utiliza para hacer descender los brazos de elevación si no se pueden bajar en condiciones normales de trabajo.
Cinturón de seguridad de serie	El operador debe utilizarlo siempre durante el manejo de la cargadora. El cinturón de seguridad de tres puntos mantiene la inmovilidad del operador a gran velocidad.
Barra de seguridad, estándar	Sistema secundario de sujeción del operador que sirve asimismo de reposabrazos.
Cabina del operador de serie	Convertible en cabina cerrada mediante paneles laterales; ancho mínimo interior de cabina de 838 mm como equipamiento de serie. Cumple con las normativas SAE J1040 e ISO 3471 contra el vuelco (ROPS) y SAE J1043 e ISO 3449 nivel I* contra la caída de objetos (FOPS). Nivel II** disponible a modo de opción.
	* Nivel I - Protección contra la caída de ladrillos, pequeños bloques de hormigón y herramientas de trabajo, como por ejemplo las utilizadas en trabajos de obras públicas, paisajismo y obras de construcción.
	** Nivel II - Protección contra la caída de árboles o piedras de máquinas trabajando en desescombro, demolición o aplicaciones forestales.
Soporte de los brazos de elevación de serie	Impide que éstos bajen durante las tareas de mantenimiento.
Freno de estacionamiento de serie	Accionar siempre antes de salir de la máquina.
Agarraderas de serie	Úselos cada vez que vaya a subir o bajar de la cargadora.
Huellas antideslizantes de serie	Huellas antideslizantes de los brazos de elevación y del bastidor principal para utilizar siempre que suba o baje de la máquina.
Escalones de los implementos, estándar	Úselos cada vez que vaya a subir o bajar de la cargadora.
Ventana trasera de serie	Salida de emergencia.
Luces de trabajo delanteras y traseras de serie	Para trabajos de interior o con poca luz.
Alarma de marcha atrás opcional	Para zonas con mucho tráfico
Conjunto de elevación de la máquina, opcionales	Hay conjuntos de elevación para izar la cargadora hasta sitios inaccesibles.
Conjunto para aplicaciones especiales, opcional	Evita la entrada de objetos y materiales en las aberturas de la cabina.
Prontuario del operador de serie	Prontuario del operador impreso en materia plástica como se incluye en el conjunto de documentación.