



Bobcat®

EXCAVADORAS COMPACTAS

E17 E19 E20



EXPERIENCE
SMOOTH POWER & OPTIMUM COMFORT

One Tough Animal™

UNA NUEVA GENERACIÓN...

... de modelos Bobcat de 1 y 2 toneladas con giro normal (E17-E19) que, junto con el exclusivo modelo de 2 toneladas con giro de cabina cero (E20), ofrecen un rendimiento, un confort del operador y unas características funcionales y seguridad superiores.

E20 – Concepto de giro de cabina cero (ZHS)

Para operadores que buscan un tamaño compacto sin tener que renunciar a la comodidad ni al rendimiento.

- Peso operativo de 2019 kg con cabina
- Profundidad de excavación: 2385 / 2565 mm
- Anchura total: 1360 mm, replegable hasta 980 mm
- Contrapeso pesado para una estabilidad insuperable
- Cabina abierta y cabina cerrada
- Opciones de confort
 - Control del giro de la pluma mediante joystick para un confort y una precisión mayores con modos auxiliares seleccionables
 - Motores con cambio automático para garantizar una tracción y capacidad de maniobra mejores
 - Asiento de categoría superior
- Segundo conducto auxiliar (opcional)
- Pulgar hidráulico (opcional)



E20 – SORPRENDENTE

- ✓ Función de giro de cabina cero (con cabina)
- ✓ Estabilidad de la mejor máquina convencional de su categoría
- ✓ Entorno del operador espacioso y cómodo
- ✓ Fácil acceso para realizar operaciones de reparación y mantenimiento diario

Características principales:

- Excavadora sólida y fiable
- Excelente rendimiento en cuanto a velocidad y fuerza
- Manejo suave para un trabajo preciso
- Gama de trabajo sin precedentes
- Estabilidad y visibilidad óptimas
- Confort del operador y acceso a la cabina incomparables
- Funciones avanzadas de control electrónico con panel de control nuevo
- Puntos de enganche integrados en la estructura superior

Las excavadoras pueden adecuarse a los requisitos del cliente con las opciones siguientes:

- Balancín largo para una profundidad y un alcance de excavación superiores
- Hoja larga para estabilidad adicional y facilidad de recogida
- Encendido sin llave de contacto
- Alarma de desplazamiento
- Asientos opcionales, todos con cinturón de seguridad retráctil
- Luces de cabina y radio MP3
- Dispositivo de manejo de objetos certificado
- Ampliación del circuito del conducto auxiliar en el balancín
- Acopladores Klac y Lehnhoff

E19 – Giro de voladizo normal

Para operadores con experiencia que buscan rendimiento y durabilidad.

- Peso operativo de 1885 kg con cabina
- Profundidad de excavación: 2385 / 2565 mm
- Anchura total: 1360 mm, replegable hasta 980 mm
- Cabina abierta y cabina cerrada
- Contrapeso adicional para una excelente estabilidad (opcional)
- Paquete de confort opcional
 - Control del giro de la pluma mediante joystick para un confort y una precisión mayores con modos auxiliares seleccionables
 - Motores con cambio automático para garantizar una tracción y capacidad de maniobra mejores
 - Asiento de categoría superior
- Segundo conducto auxiliar (opcional)
- Pulgar hidráulico (opcional)



E17 – Giro de voladizo normal

Esta excavadora básica de "1,5 toneladas", diseñada para transportarse con facilidad, incluye muchas de las características del modelo E19.

- Peso operativo de 1711 kg con cabina abierta
- Profundidad de excavación: 2249 mm
- Anchura total: 1360 mm, replegable hasta 980 mm
- Cabina abierta y cabina cerrada
- Segunda velocidad (opcional)

CONFORT, VISIBILIDAD Y SEGURIDAD

Las cabinas de las excavadoras E17/E19 y E20 ofrecen un entorno de trabajo sin concesiones que, junto a una visibilidad excelente, proporcionan el mayor confort y seguridad posibles al operador.



Las mejores características para tener un confort de primera clase en cualquier trabajo:

- Control mediante joystick, único en su clase, del giro de la pluma y del sistema hidráulico auxiliar con 3 modos seleccionables para adaptarse a cualquier implemento
- Unidad de calefacción completamente regulable en cabina
- Varias opciones de asiento al gusto del operador
- Todos los parámetros a la vista y nuevo panel de control (apagado automático del motor, apagado automático de las luces de cabina, alarma sonora en caso de avería)
- Ventanilla delantera ligera, fácil de manejar, con marco rígido y muelle de gas
- Arranque sin llaves para una seguridad óptima
- Interruptor de desconexión de la batería para almacenamiento y prevención de robos
- Freno automático de giro para seguridad en estacionamiento y transporte

Pantalla:

1. Horas de motor, horas de trabajo, códigos, tensión eléctrica, reloj de mantenimiento, cuenta atrás de bujías incandescentes, cuentarrevoluciones
2. Aviso general
3. Temperatura del refrigerante del motor
4. Dos velocidades
5. Aviso del motor
6. Luces
7. Indicador y alarma de combustible
8. Cinturón de seguridad
9. Aviso del sistema hidráulico
10. Botón de información, menú de pantalla
11. Botón del sistema hidráulico auxiliar, interruptor basculante auxiliar (opción)



Estas máquinas se diseñan con una ergonomía óptima para operadores de todas las tallas. El nuevo diseño de la cabina incluye ventanillas grandes y pilares estrechos para que la visibilidad sea máxima en todas las direcciones.



Confort superior durante horas

- Cabina grande y espaciosa
- Espacio abundante para los pies, con suelo liso para facilitar la limpieza
- Facilidad de acceso a la cabina
- Pedales ergonómicos y fácil acceso a todos los mandos
- Fácil extracción de los paneles del suelo
- Compartimento
- Portavasos



RENDIMIENTO UNIFORME Y TAMAÑO COMPACTO

El exclusivo sistema hidráulico de las máquinas Bobcat E17, E19 y E20 permite aprovechar al máximo la potencia del motor. La rapidez de los tiempos de ciclo, combinada con el control suave de las excelentes fuerzas de arranque, ofrece la máxima productividad. Para mejorar la suavidad general de manejo, los cilindros de la pluma y el balancín cuentan con amortiguación, única en su clase.



El concepto de giro de cabina cero (abreviado ZHS, por el inglés Zero House Swing) mejora la funcionalidad de “giro de voladizo cero” (ZTS, Zero Tail Swing) porque protege aún más las esquinas de la estructura superior que están dentro del radio de giro. Con ZHS se consiguen 320° de rotación libre mientras se trabaja cerca de cualquier objeto.

El tren inferior retráctil (de serie en los 3 modelos) permite acceder al interior de los edificios por la puerta. El desplazamiento del grupo de trabajo al lateral garantiza una visibilidad excelente durante el trabajo. Nuevas extensiones de hoja resistentes y fáciles de usar. El cilindro del desplazamiento lateral montado en el lado izquierdo minimiza la posibilidad de dañar los objetos circundantes.



Mayor capacidad y altura de elevación

La mayor altura de descarga facilita la carga de camiones, mientras que el alcance a nivel del suelo permite excavar sin tener que desplazar la excavadora con tanta frecuencia.

Gracias a la mejora de la estabilidad y la capacidad de elevación y a un caudal auxiliar proporcional que es el mejor de su clase, la E17, la E19 y la E20 le brindan la mayor versatilidad para utilizar un amplia variedad de implementos.



Facilidad de transporte

Los 3 modelos pueden cargarse fácilmente en un remolque convencional. Mayor facilidad de transporte, con nuevos puntos de enganche integrados en la estructura superior.



Dos hojas dózer alternativas:

- 1/ Longitud estándar para clientes que optan por la compacidad para trabajar en espacio reducidos,
 - 2/ mayor longitud para clientes que anteponen la capacidad de recogida y el aumento de la estabilidad delantera.
- Todas las hojas ofrecen ángulos de partida excelentes y un perfil superior que garantiza mejores prestaciones.

CALIDAD – FIABILIDAD – DURABILIDAD

Materiales resistentes con un diseño probado

El empleo de materiales de elevada durabilidad confiere a los modelos Bobcat E17, E19 y E20 solidez y resistencia al desgaste. Todas las funciones se prueban en condiciones extremas, y el portón trasero de acero de grueso calibre garantiza mayor durabilidad y tranquilidad durante el trabajo.



Mayor fiabilidad en todas las funciones:

- Portón trasero protegido por contrapesos de hierro fundido
- Las tapas metálicas se pueden abrir o estar atornilladas
- Latiguillos del cilindro de la hoja de 2 piezas
- Los latiguillos hidráulicos con tecnología que no necesita llaves evitan las fugas
- Diseño de pluma y balancín de eficacia probada
- Cilindro de la pluma montado en la parte superior
- Cilindros sobredimensionados para alargar la vida útil
- Nuevo proceso de pintura y de tratamiento de superficies
- Tren inferior expandible reforzado para aumentar la rigidez

MANTENIMIENTO Y SERVICIO

Los puntos de servicio y mantenimiento diario están situados convenientemente para que el acceso sea sencillo e inmediato.



Para facilitar la limpieza, los refrigeradores están uno junto a otro. Los diagnósticos se realizan de forma sencilla gracias a los códigos de error que se muestran en el panel de control y a la conexión de la herramienta de servicio. El portón trasero de la E20 facilita el acceso a todos los puntos de servicio y componentes de mantenimiento diario.



E17 E19 — ESPECIFICACIONES

E17
E19
PESOS

Peso operativo con cabina abierta	1711 kg	1781 kg
Peso operativo con cabina cerrada	1807 kg	1885 kg
Peso adicional correspondiente a contrapeso interno	-	50 kg
Presión sobre el suelo	29,4 kPa	32,4 kPa

MOTOR

Marca / modelo	Kubota / D722-E2B-BCZ-7	Kubota / D722-E2B-BCZ-7
Combustible/refrigerante	Diésel/líquido	Diésel/líquido
Número de cilindros	3	3
Cilindrada	0,7 l	0,7 l
Potencia neta máxima (ISO 9249)	9,9 kW	9,9 kW
Par neto máximo (ISO 9249)	42,3 Nm	42,3 Nm

RENDIMIENTO

Fuerza de excavación, balancín estándar (ISO 6015)	9108 N	10371 N
Fuerza de excavación, balancín largo (ISO 6015)	-	9279 N
Fuerza de excavación, cuchara (ISO 6015)	16177 N	20835 N
Potencia de tracción	14334 N	19380 N
Velocidad de desplazamiento, primera	2,0 km/h	2,5 km/h
Velocidad de desplazamiento, segunda	3,2 km/h	4,0 km/h

SISTEMA HIDRÁULICO

Tipo de bomba	Bomba de engranaje triple	Bomba de pistones doble con bomba de engranajes
Capacidad de la bomba	32,5 l/min	41,3 l/min
Capacidad de bomba 1 a 2500 rpm	10,0 l/min	11,3 l/min
Capacidad de bombas 2 y 3 a 2500 rpm	11,3 l/min	15 l/min
Caudal auxiliar	32,5 l/min	30 l/min
Descarga auxiliar	227,0 bar	180,0 bar

SISTEMA DE GIRO

Giro de la pluma a la izquierda	80 °	80 °
Giro de la pluma a la derecha	60 °	60 °
Índice de giro	8,7 rpm	8,4 rpm

CAPACIDAD DE LÍQUIDOS

Sistema de refrigeración	3,3 l	3,3 l
Lubricación del motor más filtro de aceite	3,3 l	3,3 l
Depósito de combustible	19,0 l	19,0 l
Sistema hidráulico	17,0 l	19,0 l

ASPECTOS AMBIENTALES

Nivel de ruido LpA (directiva europea 2006/42/CE)	79 dB(A)	79 dB(A)
Nivel de ruido LwA (directiva europea 2000/14/CE)	93 dB(A)	93 dB(A)
Vibración en la totalidad del cuerpo (ISO 2631-1)	0,74 ms ⁻²	0,74 ms ⁻²
Vibración en mano/brazo (ISO 5349-1)	1,42 ms ⁻²	1,42 ms ⁻²
Vibración en mano/brazo (ISO 5349-1) incertidumbre	0,37 ms ⁻²	0,37 ms ⁻²

EQUIPAMIENTO DE SERIE

Cabina abierta con TOPS/ROPS/FOPS*	Bloqueos de los mandos del sistema hidráulico y de desplazamiento
Tren inferior con repliegue hidráulico de 1360 mm a 980 mm	Cinturón de seguridad retráctil
Contrapeso al descubierto con portón trasero de acero de 4 mm	Dos velocidades de desplazamiento (E19)
Hoja dózer de 980 mm con dos extensiones de hoja de 190 mm	Enganche de cuatro puntos en la estructura superior
Oruga de goma de 230 mm	Motor con desconexión
Sistema hidráulico auxiliar de doble acción	Alarma de combustible lleno
Acopladores rápidos auxiliares (E19)	Luz de trabajo
Bloqueos de la consola de mando	Interruptor de desconexión de la batería
Bocina	Compartimento de almacenamiento
Mandos de joystick hidráulicos	Portavasos
Pedales ergonómicos plegables	Garantía: 12 meses o 2000 horas

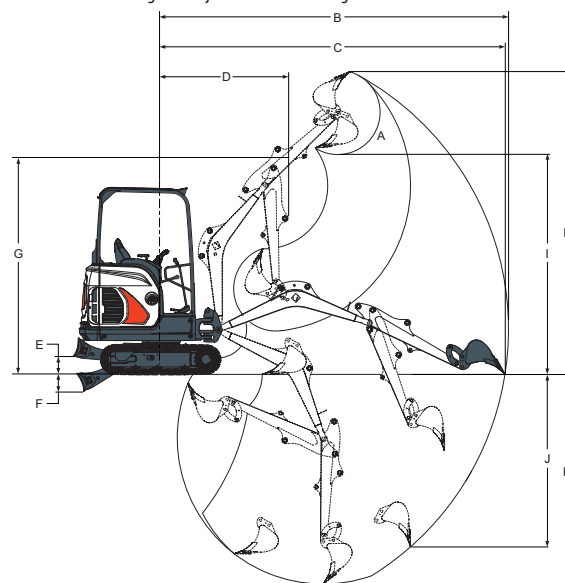
* (1) Estructura protectora antivuelco (TOPS) conforme a ISO 12117. (2) Estructura de protección contra el vuelco longitudinal (ROPS) conforme a ISO 3471. (3) Estructura protectora contra la caída de objetos (FOPS) conforme a ISO 3449

OPCIONES

Cabina TOPS/ROPS con calefacción	Contrapeso interno adicional (E19)
Radio AM/FM estéreo con MP3	Interruptor de arranque sin llaves
Conjunto de luces para la cabina abierta/cerrada	Alarma de desplazamiento
Balancín largo preparado para pulgar hidráulico (E19)	Dos velocidades de desplazamiento (E17)
Hoja dózer larga	Asiento de tela con suspensión Deluxe (cabina cerrada) (E17)
Opciones de confort (E19)	Sistema hidráulico auxiliar secundario (E19)
- Control táctil del sistema hidráulico auxiliar y de desplazamiento con posibilidad de seleccionar el caudal hidráulico auxiliar	Conducto hidráulico auxiliar en la pluma
- Motores de transmisión con cambio automático	Acopladores rápidos auxiliares (E17)
- Asiento superior con respaldo alto (cabina abierta)	Pulgar hidráulico (E19)
- Asiento de tela con suspensión Deluxe (cabina cerrada)	Acopladores Klac y Lehnhoff
	Válvula de retención de carga de la pluma
	Dispositivo de manejo de objetos certificado

GAMA DE TRABAJO

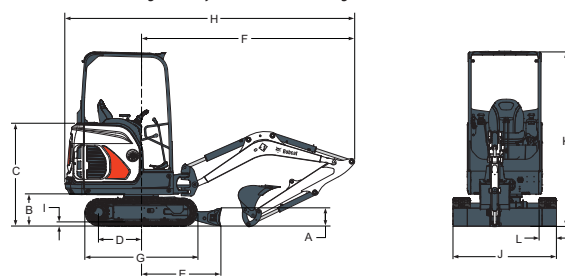
balancín estándar/largo* – hoja dózer estándar/larga**



	E17	E19		E17	E19
A	196 °	196 °	F**	254 mm	254 mm
B	3919 mm	4084 mm	G	2405 mm	2564 mm
B*	-	4257 mm	H	3371 mm	3573 mm
C	3871 mm	4039 mm	H*	-	3701 mm
C*	-	4214 mm	I	2370 mm	2566 mm
D	1526 mm	1542 mm	I*	-	2693 mm
D*	-	1561 mm	J	1810 mm	1948 mm
E	220 mm	220 mm	J*	-	2115 mm
E**	300 mm	300 mm	K	2249 mm	2385 mm
F	204 mm	204 mm	K*	-	2565 mm

DIMENSIONES

balancín estándar/largo* – hoja dózer estándar/larga**



	E17	E19		E17	E19
A	235 mm	235 mm	I	25 mm	25 mm
B	419 mm	419 mm	J	1360 mm > 980 mm	
C	1340 mm	1340 mm	K	2299 mm	2299 mm
D	1114 mm	1114 mm	L	230 mm	230 mm
E	1045 mm	1045 mm	M	433 mm	433 mm
E**	1252 mm	1252 mm	N	589 mm	589 mm
F	2666 mm	2832 mm	O	1128 mm	1154 mm
F*	-	2812 mm	P	1009 mm	1009 mm
G	1476 mm	1476 mm	Q	1801 mm	1801 mm
H	3665 mm	3831 mm	R	1645 mm	1645 mm
H*	-	3812 mm			

E20 — ESPECIFICACIONES

E20

PESOS

Peso operativo con cabina abierta	1930 kg
Peso operativo con cabina cerrada	2019 kg
Presión sobre el suelo	31,1 kPa

MOTOR

Marca / modelo	Kubota / D722-E2B-BCZ-7
Combustible/refrigerante	Diésel/líquido
Número de cilindros	3
Cilindrada	0,7 l
Potencia neta máxima (ISO 9249)	9,9 kW
Par neto máximo (ISO 9249)	42,3 Nm

RENDIMIENTO

Fuerza de excavación, balancín estándar (ISO 9249)	10371 N
Fuerza de excavación, balancín largo (ISO 6015)	9279 N
Fuerza de excavación, cuchara (ISO 6015)	20835 N
Potencia de tracción	19302 N
Velocidad de desplazamiento, primera	2,5 km/h
Velocidad de desplazamiento, segunda	4,0 km/h

SISTEMA HIDRÁULICO

Tipo de bomba	Bomba de pistones doble con bomba de engranajes
Capacidad de la bomba	41,3 l/min
Capacidad de bomba 1 a 2500 rpm	11,3 l/min
Capacidad de bombas 2 y 3 a 2500 rpm	15 l/min
Caudal auxiliar	30 l/min
Descarga auxiliar	180,0 bar

SISTEMA DE GIRO

Giro de la pluma a la izquierda	80 °
Giro de la pluma a la derecha	60 °
Índice de giro	8,4 rpm

CAPACIDAD DE LÍQUIDOS

Sistema de refrigeración	3,3 l
Lubricación del motor más filtro de aceite	3,3 l
Depósito de combustible	19,0 l
Sistema hidráulico	19,0 l

ASPECTOS AMBIENTALES

Nivel de ruido LpA (directiva europea 2006/42/CE)	82 dB(A)
Nivel de ruido LwA (directiva europea 2000/14/CE)	93 dB(A)
Vibración en la totalidad del cuerpo (ISO 2631-1)	0,73 ms ⁻²
Vibración en mano/brazo (ISO 5349-1)	1,57 ms ⁻²
Vibración en mano/brazo (ISO 5349-1) incertidumbre	0,37 ms ⁻²

EQUIPAMIENTO DE SERIE

Cabina abierta con TOPS/ROPS/FOPS*	Cinturón de seguridad retráctil
Tren inferior con pliegue hidráulico de 1360 mm a 980 mm	Desplazamiento de dos velocidades
Contrapeso pesado	Eganche de cuatro puntos en la estructura superior
Hoja dózer de 980 mm con dos extensiones de hoja de 190 mm	Motor con desconexión
Oruga de goma de 230 mm	Alarma de combustible lleno
Sistema hidráulico auxiliar de doble acción con acopladores rápidos	Luz de trabajo
Bloqueos de la consola de mando	Interruptor de desconexión de la batería
Bocina	Portavasos
Mandos de joystick hidráulicos	Garantía: 12 meses o 2000 horas
Bloqueos de los mandos del sistema hidráulico y de desplazamiento	
Pedales ergonómicos plegables	

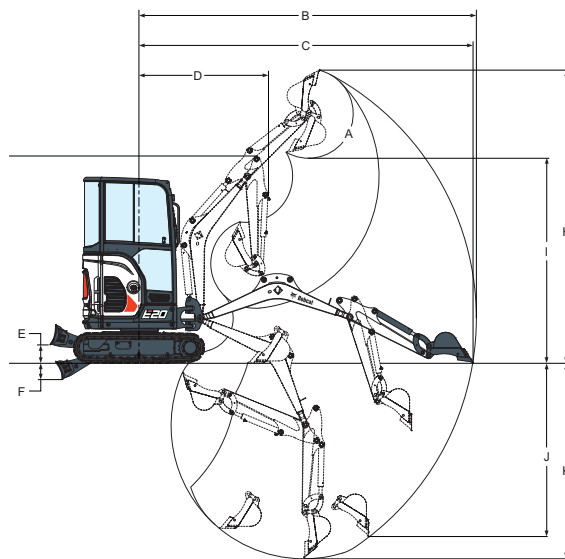
* (1) Estructura protectora antivuelco (TOPS) conforme a ISO 12117. (2) Estructura de protección contra el vuelco longitudinal (ROPS) conforme a ISO 3471. (3) Estructura protectora contra la caída de objetos (FOPS) conforme a ISO 3449.

OPCIONES

Cabina TOPS/ROPS con calefacción	Interruptor de arranque sin llaves
Radio AM/FM estéreo con MP3	Alarma de desplazamiento
Conjunto de luces para la cabina abierta/cerrada	Sistema hidráulico auxiliar secundario
Balancín largo preparado para pulgar hidráulico	Conducto hidráulico auxiliar en la pluma
Hoja dózer larga	Pulgar hidráulico
Opciones de confort	Acopladores Klac y Lehnhoff
- Control táctil del sistema hidráulico auxiliar y de desplazamiento con posibilidad de seleccionar el caudal hidráulico auxiliar	Válvula de retención de carga de la pluma
- Motores de transmisión con cambio automático	Dispositivo de manejo de objetos certificado
- Asiento superior con respaldo alto (cabina abierta)	
- Asiento de tela con suspensión Deluxe (cabina cerrada)	

GAMA DE TRABAJO

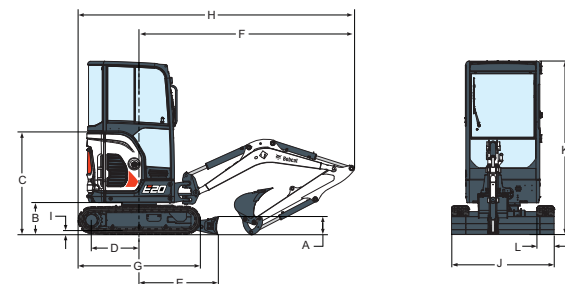
balancín estándar/largo* – hoja dózer estándar/larga**



E20		E20	
A	196 °	F**	254 mm
B	4134 mm	G	2564 mm
B*	4307 mm	H	3573 mm
C	4089 mm	H*	3701 mm
C*	4264 mm	I	2566 mm
D	1592 mm	I*	2693 mm
D*	1611 mm	J	1948 mm
E	220 mm	J*	2115 mm
E**	300 mm	K	2385 mm
F	204 mm	K*	2565 mm

DIMENSIONES

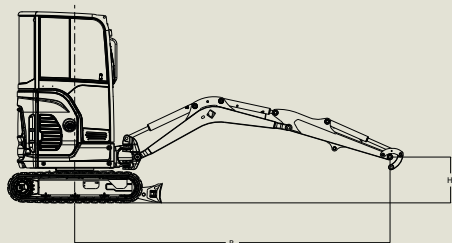
balancín estándar/largo* – hoja dózer estándar/larga**



E20		E20	
A	235 mm	I	25 mm
B	419 mm	J	1360 mm > 980 mm
C	1138 mm	K	2299 mm
D	1258 mm	L	230 mm
E	1045 mm	M	433 mm
E**	1252 mm	N	589 mm
F	2882 mm	O	1154 mm
F*	2862 mm	P	1009 mm
G	1620 mm	Q	1801 mm
H	3688 mm	R	1645 mm
H*	3669 mm		

E17 E19 E20 — CAPACIDAD DE ELEVACIÓN

Recoger y colocar objetos pesados resulta sencillo con los tres modelos. Por su estabilidad, la E20 es equiparable a las máquinas convencionales consideradas las mejores de su clase. En la E19 se puede potenciar al máximo con la instalación de contrapesos internos. Además, ahora puede suministrarse un “dispositivo de manejo de objetos” certificado, que consta de válvula de retención de carga de la pluma y del balancín, dispositivo de enganche y mecanismo de aviso de sobrecarga.



CAPACIDAD NOMINAL DE ELEVACIÓN – SOBRE HOJA HOJA ABAJO			CAPACIDAD NOMINAL DE ELEVACIÓN – SOBRE HOJA HOJA ARRIBA			CAPACIDAD NOMINAL DE ELEVACIÓN – SOBRE LADO HOJA ARRIBA			CAPACIDAD NOMINAL DE ELEVACIÓN – SOBRE LADO HOJA ARRIBA – REPLEGADA		
--	--	--	---	--	--	---	--	--	---	--	--

E17 – CAPACIDAD NOMINAL DE ELEVACIÓN (cabina abierta, hoja larga)												
ALTURA DE PUNTO DE ELEVACIÓN [H]	RADIO DE ELEVACIÓN [R]		ELEVACIÓN con radio máximo [R]	RADIO DE ELEVACIÓN [R]		ELEVACIÓN con radio máximo [R]	RADIO DE ELEVACIÓN [R]		ELEVACIÓN con radio máximo [R]	RADIO DE ELEVACIÓN [R]		ELEVACIÓN con radio máximo [R]
	2000 mm	3000 mm		2000 mm	3000 mm		2000 mm	3000 mm		2000 mm	3000 mm	
2000 mm			*336 kg a 2960 mm			258 kg a 2960 mm			305 kg a 2960 mm			180 kg a 2960 mm
1000 mm	*448 kg	*352 kg	*331 kg a 3338 mm	*448 kg	246 kg	210 kg a 3338 mm	*448 kg	289 kg	246 kg a 3338 mm	313 kg	170 kg	143 kg a 3338 mm
Suelo	*693 kg	*373 kg	*305 kg a 3310 mm	409 kg	236 kg	206 kg a 3310 mm	485 kg	276 kg	241 kg a 3310 mm	276 kg	161 kg	136 kg a 3310 mm
-1000 mm	*566 kg		*309 kg a 2875 mm	416 kg		247 kg a 2875 mm	485 kg		287 kg a 2875 mm	270 kg		168 kg a 2875 mm

E19 – CAPACIDAD NOMINAL DE ELEVACIÓN (cabina abierta, balancín estándar, hoja larga)												
ALTURA DE PUNTO DE ELEVACIÓN [H]	RADIO DE ELEVACIÓN [R]		ELEVACIÓN con radio máximo [R]	RADIO DE ELEVACIÓN [R]		ELEVACIÓN con radio máximo [R]	RADIO DE ELEVACIÓN [R]		ELEVACIÓN con radio máximo [R]	RADIO DE ELEVACIÓN [R]		ELEVACIÓN con radio máximo [R]
	2000 mm	3000 mm		2000 mm	3000 mm		2000 mm	3000 mm		2000 mm	3000 mm	
2000 mm		*394 kg	*422 kg a 3175 mm		277 kg	244 kg a 3175 mm		309 kg	293 kg a 3175 mm		191 kg	183 kg a 3175 mm
1000 mm	*660 kg	*459 kg	*402 kg a 3533 mm	487 kg	261 kg	198 kg a 3533 mm	543 kg	312 kg	237 kg a 3533 mm	325 kg	193 kg	142 kg a 3533 mm
Suelo	*896 kg	*497 kg	*380 kg a 3515 mm	439 kg	244 kg	193 kg a 3515 mm	504 kg	294 kg	232 kg a 3515 mm	290 kg	177 kg	137 kg a 3515 mm
-1000 mm	*739 kg	*409 kg	*368 kg a 3112 mm	401 kg	235 kg	222 kg a 3112 mm	478 kg	272 kg	270 kg a 3112 mm	266 kg	156 kg	159 kg a 3112 mm

E19 – CAPACIDAD NOMINAL DE ELEVACIÓN (cabina cerrada, balancín largo, hoja larga, contrapeso adicional)												
ALTURA DE PUNTO DE ELEVACIÓN [H]	RADIO DE ELEVACIÓN [R]		ELEVACIÓN con radio máximo [R]	RADIO DE ELEVACIÓN [R]		ELEVACIÓN con radio máximo [R]	RADIO DE ELEVACIÓN [R]		ELEVACIÓN con radio máximo [R]	RADIO DE ELEVACIÓN [R]		ELEVACIÓN con radio máximo [R]
	2000 mm	3000 mm		2000 mm	3000 mm		2000 mm	3000 mm		2000 mm	3000 mm	
2000 mm		*340 kg	*380 kg a 3372 mm		*340 kg	260 kg a 3372 mm		*340 kg	306 kg a 3372 mm		228 kg	188 kg a 3372 mm
1000 mm	*496 kg	*412 kg	*372 kg a 3708 mm	*496kg	294 kg	217 kg a 3708 mm	*496 kg	346 kg	254 kg a 3708 mm	390 kg	219 kg	156 kg a 3708 mm
Suelo	*854 kg	*465 kg	*364 kg a 3691 mm	495 kg	279 kg	212 kg a 3691 mm	560 kg	329 kg	248 kg a 3691 mm	341 kg	204 kg	154 kg a 3691 mm
-1000 mm	*735 kg	*405 kg	*351 kg a 3315 mm	464 kg	273 kg	240 kg a 3315 mm	541 kg	310 kg	285 kg a 3315 mm	342 kg	196 kg	176 kg a 3315 mm

E20 – CAPACIDAD NOMINAL DE ELEVACIÓN (cabina abierta, balancín estándar, hoja larga)												
ALTURA DE PUNTO DE ELEVACIÓN [H]	RADIO DE ELEVACIÓN [R]		ELEVACIÓN con radio máximo [R]	RADIO DE ELEVACIÓN [R]		ELEVACIÓN con radio máximo [R]	RADIO DE ELEVACIÓN [R]		ELEVACIÓN con radio máximo [R]	RADIO DE ELEVACIÓN [R]		ELEVACIÓN con radio máximo [R]
	2000 mm	3000 mm		2000 mm	3000 mm		2000 mm	3000 mm		2000 mm	3000 mm	
2000 mm		*403 kg	*422 kg a 3225 mm		311 kg	227 kg a 3225 mm		305 kg	270 kg a 3225 mm		192 kg	158 kg a 3225 mm
1000 mm	*646 kg	*469 kg	*402 kg a 3583 mm	*646 kg	306 kg	227 kg a 3583 mm	*646 kg	301 kg	223 kg a 3583 mm	331 kg	175 kg	126 kg a 3583 mm
Suelo	*932 kg	*508 kg	*380 kg a 3565 mm	526 kg	297 kg	224 kg a 3565 mm	509 kg	289 kg	222 kg a 3565 mm	281 kg	164 kg	124 kg a 3565 mm
-1000 mm	*769 kg	*418 kg	*368 kg a 3162 mm	546 kg	297 kg	261 kg a 3162 mm	516 kg	294 kg	260 kg a 3162 mm	286 kg	168 kg	145 kg a 3162 mm

E20 – CAPACIDAD NOMINAL DE ELEVACIÓN (cabina cerrada, balancín largo, hoja larga)												
ALTURA DE PUNTO DE ELEVACIÓN [H]	RADIO DE ELEVACIÓN [R]		ELEVACIÓN con radio máximo [R]	RADIO DE ELEVACIÓN [R]		ELEVACIÓN con radio máximo [R]	RADIO DE ELEVACIÓN [R]		ELEVACIÓN con radio máximo [R]	RADIO DE ELEVACIÓN [R]		ELEVACIÓN con radio máximo [R]
	2000 mm	3000 mm		2000 mm	3000 mm		2000 mm	3000 mm		2000 mm	3000 mm	
2000 mm		*341 kg	*380 kg a 3422 mm		*341 kg	274 kg a 3422 mm		*341 kg	272 kg a 3422 mm		205 kg	165 kg a 3422 mm
1000 mm	*532 kg	*423 kg	*372 kg a 3758 mm	*532 kg	321 kg	233 kg a 3758 mm	*532 kg	316 kg	229 kg a 3758 mm	348 kg	189 kg	135 kg a 3758 mm
Suelo	*952 kg	*498 kg	*364 kg a 3741 mm	552 kg	315 kg	230 kg a 3741 mm	535 kg	306 kg	227 kg a 3741 mm	304 kg	180 kg	133 kg a 3741 mm
-1000 mm	*835 kg	*453 kg	*351 kg a 3365 mm	577 kg	316 kg	263 kg a 3365 mm	545 kg	313 kg	262 kg a 3365 mm	313 kg	186 kg	154 kg a 3365 mm

* Capacidad nominal de elevación hidráulica

La capacidad de elevación se basa en la norma ISO 10567 y no supera el 75% de la carga estática de vuelco de la máquina ni el 87% de la capacidad de elevación hidráulica de la máquina. En estos valores no está incluida la cuchara estándar.

TALLERES TURQUINO
GRUPO EPROMEXT

RUA BELL 19, PARCELA 94 ESPIRITU SANTO
15650 CAMBRE (A CORUÑA)
+34 981 121 529



Bobcat®

www.bobcat.eu



Las especificaciones y el diseño pueden experimentar cambios sin previo aviso. Las imágenes de los productos de Bobcat pueden contener elementos opcionales.