

S850 - T870

Cargadoras de nueva generación



Expertos en manipulación

La cargadora compacta Bobcat S850 y la cargadora de orugas compacta T870 ofrecen potencia y rendimiento. Ofrecen a los operarios alturas de elevación líderes en el sector, así como sistemas hidráulicos más eficientes, y valores de alcance y capacidad de elevación mejorados. La fuerza de empuje y la potencia han aumentado, la capacidad de combustible es mayor y se ha mejorado el confort para el operario.

Las capacidades de carga nominal más altas, combinadas con la mayor capacidad del cucharón (213 cm/668 litros para la T870, y 203 cm/ 473 litros para la S850), hacen que estas máquinas sean ideales para todo tipo de tareas de manipulación.

■ Manipulación de material

- La altura de elevación ha aumentado.
- Las cargadoras pueden levantar y transportar fácilmente palets de 1,5 toneladas (los contrapesos adicionales pueden añadirse para más elevación).
- Se ha mejorado la potencia de excavación.
- Está disponible una segunda velocidad (de serie en la S850) que proporciona un desplazamiento más rápido – 20 km/h para la S850 y 18 km/h para la T870.

■ Estribado de carga

- La cabina estanca y presurizada evita que entre polvo y suciedad en el espacio interior del operario.
- Las máquinas son compactas y ligeras – la S850 pesa menos de 5 toneladas (4540 kg).
- La mejora en el acceso facilita las operaciones de mantenimiento del refrigerador del aceite y del radiador.



Prestaciones potentes

La potencia hidráulica se ha optimizado asegurándose de que el caudal máximo se alcanza cuando la carga del motor esté cerca del valor nominal, consiguiendo una mejor eficiencia de combustible y refrigeración del motor. Esto significa que los implementos que requieren un caudal más alto se pueden utilizar, incluso la sierra de disco WS32, que corta a una profundidad de 800 mm, la aplanadora de 1 metro o una niveladora de tareas duras.

Otro nivel:

- La T870 proporciona la mejor potencia de empuje en su categoría, gracias al aumento de peso (5751 kg) y al potente motor de 99 CV. En tareas como la nivelación, ofrece nuevos valores de productividad para cargadoras de orugas compactas.
- Un peso de la máquina importante con orugas de goma más grandes y anchas, así como el sistema de suspensiones de rodillos (Roller Suspension™) duradero, garantiza más estabilidad y una conducción más suave en trayectos de larga distancia.



Los reyes del bosque

Gracias a las mejoras en las capacidades hidráulicas, de elevación y refrigeración, así como a una duración imbatible, estas máquinas están preparadas para las tareas del bosque más duras que se les crucen por el camino.

■ Alcanzando los límites de productividad

Altura máxima de elevación: la altura, que ha aumentado aproximadamente un 12%, le permite cargar camiones más altos u operar con la desbrozadora forestal con facilidad.

Depósito de combustible más largo: la capacidad del depósito adicional y la mejor eficiencia del combustible le permiten trabajar durante más tiempo, incluso en áreas remotas.

Capacidad de refrigeración mejorada: el ventilador es más grande y la carcasa se ha rediseñado para mejorar la eficiencia de refrigeración.

Componentes protegidos: los acopladores rápidos ① y los parachoques traseros están integrados en la estructura y protegen la máquina de árboles u otros obstáculos.

Un limpieza más fácil: el acceso al radiador ② se ha mejorado para facilitar el mantenimiento.

La ventaja de la compacidad: la máquina puede transportarse fácilmente en un camión y puede operar en entornos del bosque estrechos.

Mejor visibilidad: el diseño de la "cabina delantera" con ventanas más grandes en la parte superior, delantera y lateral, y una puerta delantera más grande mejora la visibilidad en general. Las luces delanteras también se han mejorado aportando un 50% más de iluminación.



Los acopladores rápidos hidráulicos ① están directamente fijados en la placa frontal del brazo de elevación, proporcionando un soporte sólido. Para más seguridad, los racores de los enganches rápidos se encuentran dentro de los brazos de la cargadora.



Confort de primera clase

Hemos ampliado el tamaño de las cabinas de nuestras cargadoras hasta un 10% y rediseñado el interior para que los operarios puedan adaptar las condiciones a sus preferencias personales. Los nuevos soportes del motor proporcionan mejor aislamiento de las vibraciones y el ruido.

Interior totalmente equipado:

- Roller Suspension™ (Suspensión de rodillos) de serie en T870
- Cabina de espacio presurizado con vista panorámica
- Sistema de joysticks seleccionables de serie
- Mayor duración del combustible
- Radio estéreo compatible con MP3
- Panel de instrumentos Deluxe a todo color (opcional)
- 2ª velocidad de serie en S850 (opcional en T870)



Las cargadoras Bobcat de la nueva generación disponen de la mejor cabina presurizada de su categoría. La presurización de la cabina, con nueva junta de una pieza que rodea la puerta, reduce al mínimo la penetración de suciedad y polvo en el interior. Los niveles de sonido se han reducido más del 60%, proporcionando más confort al operario.



Radio estéreo compatible con MP3 y toma de corriente de 12 V, SJC



Panel de instrumentos Deluxe a todo color opcional



Asiento cómodo con suspensión totalmente regulable



Calefacción y aire acondicionado

	S850	T870
Especificaciones de la máquina		
Carga nominal (ISO 14397-1)	1850 kg	1584 kg
Carga de vuelco	3700 kg	4526 kg
Capacidad de la bomba	87,1 l/min	90,1 l/min
Capacidad de la bomba (opción de alto caudal)	140 l/min	141,6 l/min
Descarga del sistema en los acopladores rápidos	238-245 bares	238-245 bares
Velocidad de desplazamiento máxima (nivel bajo)	11,4 km/h	10,5 km/h
Velocidad de desplazamiento máxima (nivel alto)	19,8 km/h	18,3 km/h

Motor		
Marca/Modelo	Kubota / V3800-DI-T-E3	
Combustible/Refrigeración	Diésel/Líquido	
Potencia máxima	68,6 kW	74 kW
Par (SAE J1995)	314,5 Nm (a 1600 r.p.m.)	325 Nm (a 1600 r.p.m.)
Número de cilindros	4	
Cilindrada	3769 cm ³	

Pesos		
Peso operativo	4540 kg	5751 kg

Mandos		
Dirección del vehículo	Dirección y velocidad controlados mediante dos joysticks	
Sistema hidráulico de elevación e inclinación de la cargadora	Sistema de joysticks seleccionables (SJC)	
Auxiliar delantero (de serie)	Interruptores eléctricos en el joystick derecho	

Sistema de transmisión		
Transmisión	Bombas de pistones hidrostáticos en tándem infinitamente variables, que accionan dos motores hidrostáticos completamente reversibles	

Capacidades de fluido		
Capacidad del sistema de refrigeración con calefacción	14,4 l	18,5 l
Capacidad del sistema de refrigeración sin calefacción	-	15,1 l
Aceite del motor con capacidad de filtro	11,4 l	11,4 l
Capacidad del depósito de combustible	124,2 l	134,8 l
Capacidad del depósito hidráulico	11,4 l	11,4 l
Capacidad del sistema hidráulico/hidrostático	36 l	36 l

Aspectos medioambientales		
Operario LpA (Directiva Europea 2006/42/EC)/(no está confirmada)	81,7 dB (A) / 2,5 dB (A)	82,4 dB (A) / 2,5 dB (A)
Nivel de ruido LWA (Directiva Europea 2000/14/EC)	102 dB (A)	104 dB (A)
Vibración de toda la unidad (ISO 2631-1) / (no está confirmada)	0,6 m/s ² - 0,3 m/s ²	1,5 m/s ² - 0,6 m/s ²
Vibración mano-brazo (ISO 5349-1)	0,71 m/s ²	0,49 m/s ²

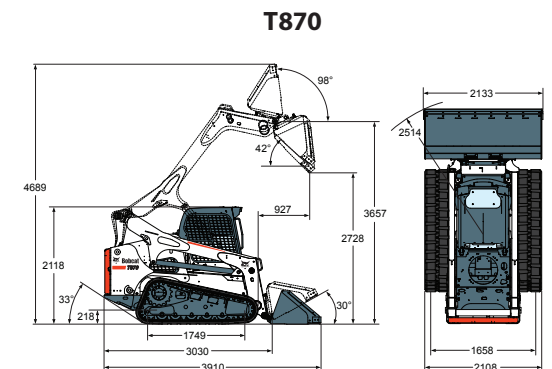
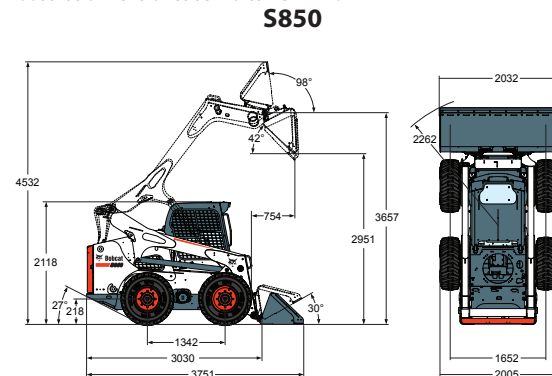
Prestaciones de serie		
S850	T870	
Controles de joysticks seleccionables (SJC)	Controles de joysticks seleccionables (SJC)	
2ª velocidad	Roller Suspension™ en el chasis inferior	
Neumáticos sólidos 14 x 17,5, 12 lonas	Orugas de goma de 450 mm	
	Cabinas cerradas	

Opciones		
S850	T870	
Sistema hidráulico de alto caudal	Sistema hidráulico de alto caudal	
Cabinas cerradas con calefacción	Cabinas cerradas con calefacción	
Cabinas cerradas con calefacción y aire acondicionado	Cabinas cerradas con calefacción y aire acondicionado	
Tablero de instrumentos Deluxe	Tablero de instrumentos Deluxe	
Potencia Bob-Tach	Potencia Bob-Tach	
SCPA (Asistencia potencia de control estándar)	2ª velocidad	
Neumáticos Severe Duty 14 x 17,5, 12 lonas		
Neumáticos Solid Flex 14 x 17,5, 12 lonas		
Neumáticos Severe Duty, con Poly Fill 14 x 17,5, 12 lonas		

Implementos	
Barredora orientable	Cortadora de césped
Ahoyador	Horquillas porta-palets hidráulicas
Horquilla para balas	Horquillas porta-palets estándar
Disco desbrozador	Turbina quitanieves
Cucharones	Desenrollador de césped
Bomba de hormigón	Nivelador rotativo
Hoja dózer	Esparcidora
Dúmpster	Estabilizador, enganche rápido trasero
Trituradora de martillos	Descepadora
Cortadora forestal	Hoja transplantadora
Niveladora hidráulica	Compactador vibrante
Grapa, Industrial	Conjunto de aspersores
Grapa, Raíces	Disco sierra
Martillo hidráulico	Trituradora de residuos vegetales
Cuchara hormigonera	

Dimensiones

Todas las dimensiones se indican en mm.



TALLERES
TURQUINO
GRUPO EPROMEXT

RUA BELL 19, PARCELA 94 ESPIRITU SANTO
15650 CAMBRE (A CORUÑA)
+34 981 121 529

www.bobcat.eu



Bobcat

Las especificaciones así como el diseño pueden experimentar cambios sin previo aviso. En las fotografías de productos Bobcat puede aparecer equipamiento no de serie.