

**Pesos**

Peso operativo con cabina y cuchara (ISO 6016)	3499 kg
Masa de transporte (sin implemento)	3335 kg
Reducción de peso con cabina abierta	-118 kg
Peso adicional de la cabina con climatizador	19 kg
Peso adicional con orugas de acero	96 kg
Additional weight for long dipperstick (with heavy ctw.)	303 kg
Presión sobre el suelo con orugas de goma	31.84 kPa

**Motor**

Marca / Modelo	Kubota/D1703-M-D1-E4B-BC-2
Combustible	Diésel
Número de cilindros	3
Cilindrada	1642 cm <sup>3</sup>
Maximum power @ 2200 rpm (ISO 14396)	18.2 kW
Par máximo (SAE)	97.4 Nm

**Rendimiento**

Fuerza de excavación, balancín (ISO 6015)	20790 N
Fuerza de excavación, balancín largo (ISO 6015)	18010 N
Fuerza de excavación, cuchara (ISO 6015)	33430 N
Empuje de la barra de tracción	34132 N
Velocidad de desplazamiento, baja	2.6 km/h
Velocidad de desplazamiento, alta	4.7 km/h

**Sistema hidráulico**

Tipo de bomba	De una salida con cilindrada variable y par con detección de carga. Bomba con bombas de engranaje
Capacidad hidráulica total	101.20 L/min
Caudal auxiliar	63.90 L/min
Descarga de la hidráulica auxiliar	206.0 bar

**Sistema de giro**

Giro de la pluma, izquierda	75.0°
Giro de la pluma, derecha	55.0°
Velocidad de giro	8.6 RPM

**Capacidades de fluidos**

Sistema de refrigeración	8.00 L
Lubricación del motor más filtro de aceite	5.20 L
Depósito de combustible	52.00 L
Depósito hidráulico	8.30 L
Sistema hidráulico	39.70 L

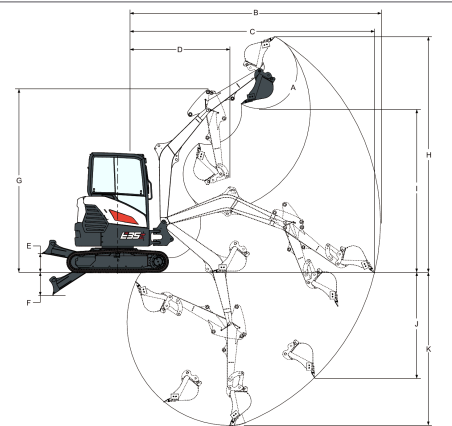
**Aspectos ambientales**

Nivel de ruido LpA (Directiva de la UE 2006/42/CE)	77 dB(A)
Nivel de ruido LWA (Directiva de la UE 2000/14/CE)	94 dB(A)
Vibración en la totalidad del cuerpo (ISO 2631-1)	0.11 ms <sup>-2</sup>
Vibración en mano/brazo (ISO 5349-1)	0.34 ms <sup>-2</sup>

**Equipamiento de serie**

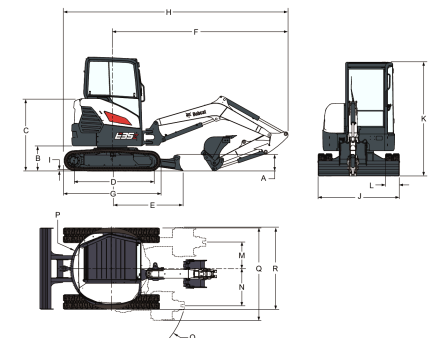
Hoja dózer de 1.750 mm	Bocina
Orugas de goma de 300 mm	Joystick hidráulicos de control
Sistema hidráulico auxiliar de doble acción ajustable (AUX1) con acopladores rápidos	Control hidráulico auxiliar proporcional de botón y de compensación de giro de la pluma
Desconexión de la batería	Cinturón de seguridad replegable
Función de flotación de la hoja	Asiento con suspensión con respaldo alto
Preparado para pulgar hidráulico	Cabina abierta TOPS/ROPS/FOPS * 1
Bloqueos de la consola de mando	Desplazamiento de dos velocidades con cambio automático
Porta-tazas	Enganche de cuatro puntos de la estructura superior
Monitor del motor y el sistema hidráulico con parada	Separador de agua
Pedales plegables y ergonómicos	Luz de trabajo (pluma)
Alarma de advertencia de combustible completo	Garantía: 12 meses o 2.000 horas (lo que suceda primero)

1. Estructura protectora contra el vuelco longitudinal (ROPS) – Conforme a ISO 3471 Estructura protectora antivuelco (TOPS) – Conforme a ISO 12117 Estructura protectora contra la caída de objetos (FOPS) – Conforme a ISO 3471

**Perímetro de trabajo**


Values marked with \* - Long dipperstick

(A)	185.0°	(G)	3708.0 mm
(B)	5351.0 mm	(H)	4804.0 mm
(B)	5633.0 mm	(H*)	4985.0 mm
(C)	5230.0 mm	(I)	3340.0 mm
(C*)	5520.0 mm	(I*)	3521.0 mm
(D)	2267.0 mm	(J)	2136.0 mm
(D*)	2324.0 mm	(J)	2414.0 mm
(E)	382.0 mm	(K)	3117.0 mm
(F)	456.0 mm	(K*)	3417.0 mm

**Dimensiones**


(A)	322.0 mm	(J)	1750.0 mm
(B)	540.0 mm	(K)	2468.0 mm
(C)	1557.0 mm	(L)	300.0 mm
(D)	1647.0 mm	(M)	575.0 mm
(E)	1528.0 mm	(N)	795.0 mm
(F)	3787.0 mm	(O)	1788.0 mm
(G)	2074.0 mm	(P)	875.0 mm
(H)	4823.0 mm	(P*)	965.0 mm
(H*)	4832.0 mm	(Q)	1841.0 mm
(I)	25.0 mm	(R)	1805.0 mm

**Opciones**

Sistema hidráulico primario auxiliar en el balancín	Interruptor de arranque sin llaves
Sistema hidráulico secundario auxiliar	Acoplador Klac
Radio estereofónica AM/FM	Conjunto de luces LED
Luces adicionales (2+1)	Retrovisor derecho e izquierdo
Ralentí automático	Balancín largo
Girofaro	MS03 coupler
Agarre de los pasadores hidráulicos Bobcat	Dispositivo de manipulación de objetos (válvulas de seguridad + dispositivo de advertencia de sobrecarga + ojal de elevación)
Conducto directo al depósito AUX1	Conjunto de aplicaciones especiales
Asiento de tela con suspensión Deluxe	Orugas de acero
Extintor de incendios	Cabina TOPS/ROPS/FOPS con calefactor
Contrapeso pesado	Alarma de desplazamiento