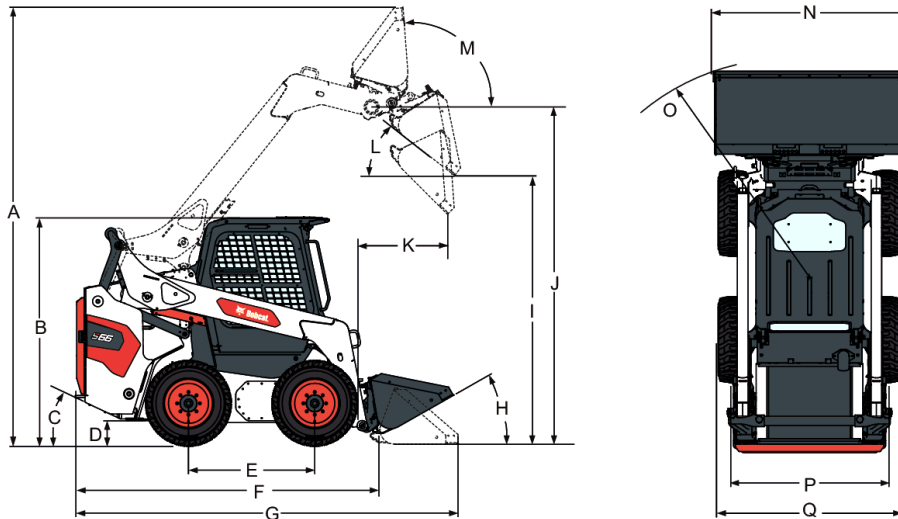


## Dimensiones



(A) Altura operativa	3909.6 mm
(B) Altura con cabina del operador	2044.7 mm
(C) Ángulo de partida	25.0°
(D) Distancia libre sobre el suelo	213.7 mm
(E) Distancia entre ejes	1133.3 mm
(F) Longitud sin implemento	2717.8 mm
(G) Longitud con cuchara estándar	3427.0 mm
(H) Recogida en posición de suelo	30.0°
(I) Altura de descarga con cuchara estándar	2395.8 mm
(J) Altura al pasador de la cuchara	3048.0 mm
(K) Alcance de descarga desde la altura máxima	803.1 mm
(L) Ángulo de descarga a altura máxima	37.0°
(M) Recogida completa desde la altura máxima	94.0°
(N) Anchura con cuchara estándar	1727.2 mm
(O) Radio de giro con cucharón estándar	2033.4 mm
(P) Distancia entre centros de rueda, neumáticos estándar	1406.6 mm
(Q) Anchura con neumáticos estándar	1641.5 mm

## Especificaciones de la máquina

---

Carga de vuelco (ISO 14397-1)	2331 kg
Capacidad nominal estipulada (ISO 14397-1)	1165 kg
Fuerza de arranque de elevación	2200 daN
Fuerza de arranque de inclinación	2440 daN
Fuerza de empuje	2758 daN

## Ciclos de trabajo

---

Subida de los brazos de elevación	3.8 s
Descenso de los brazos de elevación	2.5 s
Recogida de la cuchara	1.7 s
Vertido de al cuchara	2.3 s

## Pesos

---

Peso operativo	3261 kg
Peso de envío	2939 kg

## Motor

---

Marca/Modelo	Bobcat 2.4L, 97/68 EC Stage V
Combustible	Diesel
Refrigeración	Fluido
Potencia a 2600 RPM	54.5 kW
Par a 1425 r.p.m. (SAE J1995 bruto)	266.3 Nm
Número de cilindros	4
Cilindrada	2400 cm <sup>3</sup>
Diámetro interior	90.0 mm
Carrera	94.0 mm
Lubricación	Presión de la bomba de engranaje con filtro
Ventilación del cárter	Ventilación cerrada
Filtro de aire	Cartucho de papel seco recambiable con dispositivo de seguridad
Encendido	Compresión diesel
Ayuda al arranque	Bujías incandescentes

## Sistema eléctrico

---

Alternador	Accionado por correa, 90 A, bastidor abierto con regulador interno
Batería	12 V, 600 A arranque en frío a -18 °C, 115 min capacidad de reserva a 25 A
Motor de arranque	12 V, tipo de reducción por engranaje, 2,7 kW

## Sistema hidráulico

Tipo de bomba	Accionamiento por motor, de engranajes
Capacidad de la bomba	64.70 L/min
Capacidad de la bomba (con opción de alto caudal)	101.10 L/min
Alivio del sistema en los acopladores rápidos	23.8-24.5 MPa
Distribuidor	De tres carretes de centro abierto con bloqueo de la flotación en la elevación y con carrete auxiliar controlado eléctricamente
Filtro hidráulico	Paso total recambiable, con elemento sintético de 10 µm
Conductos de fluidos	Tubos, manguitos y racores estándar SAE

## Cilindros hidráulicos

Cilindro de elevación (2)	De doble acción
Diámetro interior del cilindro de elevación	69.9 mm
Diámetro del cilindro de elevación	41.4 mm
Carrera del cilindro de elevación	540.0 mm
Cilindro de inclinación (2)	De doble acción, con amortiguación en los movimientos del cucharón de vertido y replegado
Diámetro interior del cilindro de inclinación	69.9 mm
Diámetro del cilindro de inclinación	38.1 mm
Carrera del cilindro de inclinación	330.7 mm

## Sistema de transmisión

Transmisión	Bombas de pistones hidrostáticos en tándem infinitamente variables, que accionan dos motores hidrostáticos completamente reversibles
Cadenas de transmisión final	Cadena de rodillos sin fin nº 80 HSOC pretensada (sin eslabón maestro) y piñones contenidos en cárter de cadena estanco con lubricación de aceite. (El ajuste periódico de las ruedas no es necesario). Dos cadenas a cada lado sin piñón tensor.
Transmisión principal	Completamente hidrostática a las 4 ruedas
Tamaño del eje	50,3 mm, con tratamiento de calor. Ejes soldados al cárter de cadena. Protección del eje mediante sello laberíntico.
Tornillos de las ruedas	Ocho tornillos de 9/16 pulgadas fijados a los cubos del eje

## Tracción

Neumáticos estándar	10 x 16,5, 10 lonas, para tareas duras Bobcat
Neumáticos para tareas duras	10 x 16,5, 10 lonas, tareas duras Bobcat, llantas descentradas
Neumáticos para tareas extremas	10 x 16,5, 10 lonas, tareas extremas Bobcat
Neumáticos con Poly Fill	10 x 16,5, 10 lonas, tareas extremas Bobcat con Poly Fill
Neumáticos flexibles sólidos (opcionales)	12 x 16,5, Solid Flex Bobcat
Neumáticos de flotación	31 x 12-16,5, 10 lonas, superflotación Bobcat, llantas descentradas
Velocidad de desplazamiento máxima (primera velocidad)	11.8 km/h
Velocidad de desplazamiento máxima (opción de segunda velocidad)	17.3 km/h
Capacidad de inclinación	11.0°

## Capacidades de fluidos

Depósito del cárter de cadena	32.20 L
Sistema de refrigeración	11.40 L
Sistema de refrigeración con calefacción	11.70 L
Aceite del motor con filtro	9.70 L
Depósito de combustible	93.70 L
Depósito hidráulico	7.57 L
Sistema hidráulico / hidrostático	36.00 L

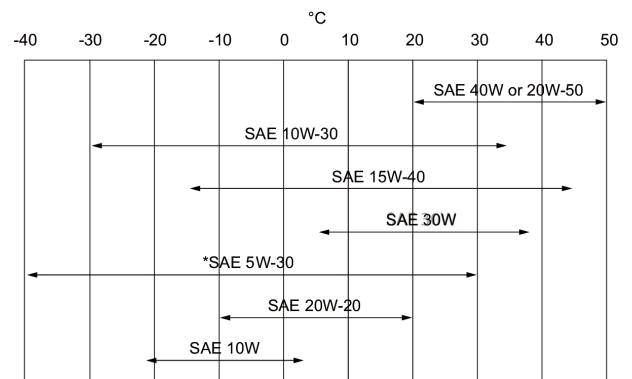
## Especificaciones de fluidos

Refrigerante del motor

Mezcla de propilenglicol/agua (53% – 47%) con protección anticongelante a -37 °C

Aceite del motor

Lata de 5 l - 6904844A, recipiente de 25 l - 6904844B, tambor de 209 l 6904844C, depósito de 1000 l 6904844D  
 El aceite debe cumplir la clasificación de servicio API de CD, CE, CF4, CG4 o superior. Número de viscosidad SAE recomendado para la gama de temperaturas previstas.



Fluido hidráulico

\* Puede usarse solo cuando está disponible con el tipo adecuado de clasificación diesel. Cuando utilice aceite sintético siga las recomendaciones del fabricante del aceite.

Bobcat Superior SH, lata de 5 l - 6904842A, recipiente de 25 l - 6904842B, tambor de 209 l 6904842C, depósito de 1000 l 6904842D

Bobcat Bio Hydraulic, lata de 5 l - 6904843A, recipiente de 25 l - 6904843B, tambor de 209 l 6904843C, depósito de 1000 l 6904843D

El aceite del motor no es un fluido alternativo aceptable.

## Mandos

Motor  
 Puesta en marcha

Acelerador de palanca manual  
 Interruptor de arranque sin llaves y desconexión o arranque sin llaves opcional. Bujías incandescentes activadas automáticamente desde el tablero de instrumentos estándar o Deluxe.  
 Interruptor eléctrico en la palanca manual derecha  
 Interruptor eléctrico sobre la palanca manual izquierda

Auxiliar delantero (estándar)  
 Auxiliar trasero (opcional)

Sistema hidráulico de elevación e inclinación de la cargadora

Freno de servicio

Freno secundario

Freno de estacionamiento

Freno de estacionamiento, función de dos velocidades

Dirección del vehículo

Descarga de presión auxiliar

Controles de joysticks seleccionables (SJC) o pedales separados

Dos sistemas hidrostáticos independientes controlados por dos palancas manuales de dirección

Una de las transmisiones hidrostáticas

Disco mecánico; conmutador basculante de activación manual situado en el tablero de instrumentos

Freno multidisco con descarga de presión y resorte, activado mediante conmutador basculante

Dirección y velocidad controlados por controles de joysticks seleccionables (SJC) o dos palancas manuales

La presión se descarga a través del bloque de acopladores. Pulse el conmutador durante 5 seg.

## Instrumentación

Se puede efectuar un seguimiento de las condiciones de la cargadora gracias a una combinación de pilotos e indicadores situados al alcance de la vista del operador. El sistema avisará al operador acerca de las diferentes funciones mediante una alarma sonora y luces de advertencia.

### **Tablero de instrumentos estándar**

- Indicadores
  - Temperatura del refrigerante del motor
  - Combustible
- Indicadores
  - Sistema Bobcat de bloqueo interfuncional
  - Pre calentamiento del motor
  - Dos velocidades
  - Intermitentes
- Indicadores de aviso
  - Temperatura del refrigerante del motor
  - Nivel de combustible
  - Aviso general
  - Cinturón de seguridad
  - Barra del asiento bajada
  - Funcionamiento incorrecto del motor
  - Funcionamiento incorrecto del sistema hidráulico
  - Bloqueo del sistema hidráulico y de la válvula de elevación e inclinación
  - Freno de estacionamiento
  - Temperatura del aceite hidráulico
  - Presión de aceite del motor
  - Presión del aceite hidráulico
- Botones
  - Luces de trabajo y luces de carretera
  - Sistema hidráulico auxiliar de alto caudal
  - Sistema hidráulico auxiliar
  - Información (cuentahoras, r.p.m. del motor, tensión de la batería, códigos de mantenimiento, recordatorio de servicio y reloj de mantenimiento)
  - Anulación del bloqueo de tracción
  - Se debe pulsar para poder utilizar la cargadora
- Interruptor basculante
  - Freno de estacionamiento
- Alarma
  - Emite un pitido cuando se produce una situación de error, advertencia o parada

**Tablero de instrumentos Deluxe (opcional)**

Mismos indicadores, luces de aviso y funciones que el tablero de instrumentos estándar, más:

- Indicadores
  - Presión de aceite del motor/temperatura
  - Presión hidrostática de cebado
  - Temperatura del aceite hidráulico
  - Batería
- Características adicionales
  - Interruptor de encendido sin llave con contraseña
  - Reloj digital
  - Nombre de usuario y cuentahoras
  - Información de control de los implementos
  - Horas de trabajo actuales
  - Bloqueos de alto caudal
  - Pantalla multilingüe
  - Pantallas de ayuda
  - Capacidad de diagnóstico
  - Función de parada del motor o del sistema hidráulico
  - Bloqueo mediante contraseña
- Iconos
  - Advertencias activas
  - Información esencial (velocidad del motor, presión del aceite, temperatura, tensión del sistema, presión de carga hidráulica y temperatura del aceite)
  - Mantenimiento
  - Pantalla principal
  - Implementos
  - Seguridad
  - Pantalla
- Botones
  - Desplazamiento hacia la izquierda
  - Introducir
  - Desplazamiento hacia la derecha

**Facilidad de mantenimiento**

Se puede acceder a los elementos siguientes por el portón trasero y por la luna trasera:

- Filtro de aire
- Alternador
- Batería
- Sistema de refrigeración (los refrigeradores del aceite hidráulico y del aceite del motor se pueden separar fácilmente para permitir la limpieza)
- Filtros de aceite del motor y de combustible
- Drenaje y varilla de nivel de aceite del motor
- Llenado de aceite hidráulico (acceso por el lateral de la máquina)
- Motor de arranque

Los cubos de los ejes dan protección a las juntas de los ejes

Las articulaciones del Bob-Tach<sup>™</sup> tienen casquillos de desgaste

El acceso a todos los puntos de engrasado del brazo de elevación es fácil

El extremo del vástago del cilindro de inclinación tiene un casquillo reemplazable

El portón trasero tiene un bloqueo opcional a prueba de vándalos

El portón trasero está equipado con un tope que lo mantiene abierto mientras se realiza el servicio

La elevación de la cabina permite el acceso a algunos de los componentes del sistema hidráulico

## Equipamiento de serie

---

- Neumáticos 10 x 16,5, 10 lonas, para tareas duras
- Cinturón de seguridad de 3 puntos
- Tablero de instrumentos Deluxe de 5" (preinstalación de radio)
- Asiento de suspensión ajustable
- Sistema hidráulico auxiliar: Caudal variable / Caudal máximo
- Alarma de marcha atrás
- Sistema Bobcat de bloqueo interfuncional (BICS)
- Sistema de conexión Bob-Tach™
- Cabina cerrada con calefacción, ventilación y aire acondicionado
- Autonivelación del cucharón de dirección doble (incluye conmutador de encendido/apagado)
- Parada del sistema hidráulico/motor
- Sistema hidráulico de alto caudal
- Bocina
- Contacto de llave
- Luces de trabajo LED delanteras y traseras
- Soporte de los brazos de elevación
- Instrumentación
- Freno de estacionamiento
- Barra del asiento
- Controles de joysticks seleccionables (SJC)
- Silenciador apagachispas
- Desplazamiento de dos velocidades
- Warranty: 24 months or 2000 hours (whichever occurs first)
- Machine IQ (telemática)

## Opciones

---

- Opciones de fábrica
  - Neumáticos 10 x 16,5, 10 lonas, para tareas duras, con llantas descentradas
  - Neumáticos 10 x 16,5, 10 lonas, para condiciones muy duras
  - Neumáticos 12 x 16,5, Solid Flex
  - Neumáticos 31 x 12-16,5, 10 lonas, superflotación, con llantas descentradas
  - Pantalla de 7" (Bluetooth integrado, llamada manos libres, radio, cámara de marcha atrás)
  - HVAC auto
  - Control de estabilidad automático
  - Girofaro
  - Cabina con vista despejada
  - Asiento de tela calefactado con suspensión neumática y cinturón de seguridad de 3 puntos
  - Mandos manuales y pedales
  - Bob-Tach™ hidráulico
  - Radio
  - Ventilador reversible
  - Cámara de marcha atrás
  - Luz estroboscópica

- Opciones instaladas por el distribuidor
  - Conjunto de cierre de cabina
  - Conjunto de puerta delantera para aplicaciones especiales
  - Conjunto de contrapeso de 74,4 kg (200 lbs)
  - Conjunto de contrapesos para el eje delantero
  - Tablero de instrumentos Deluxe
  - Recambio Bob-Tach™
  - Conjunto de calefacción de aire fresco
  - Conjunto de puerta delantera
  - Conjunto de sensor de la puerta
  - Conjunto de conductos para el calentador de aire fresco
  - Conjunto de alarma de marcha atrás
  - Estructura FOPS \*\*
  - Conjunto elevador de punto único
  - Juego de Bob-Tach™ hidráulico
  - Conjunto de cierre de cabina
  - Módulo de control de implementos de 7 clavijas
  - Conjunto elevador de cuatro puntos
  - Conjunto hidráulico auxiliar trasero
  - Calentador del bloque de motor
  - Conjunto de carretera
  - Conjunto de posicionamiento de la cuchara
  - Conjunto sin llave de contacto
  - Conjunto limpiador de luna trasera
  - Módulo de control de implementos de 14 clavijas
  - Conjunto de intermitentes de cuatro direcciones
  - Conjunto de asiento con suspensión de 80 mm
  - Conjunto de porta-tazas
  - Conjunto de protector de las luces delanteras
  - Conjunto de protector del silenciador
  - Conjunto de protector de las luces traseras

## Implementos

- Accesorios para ahoyadores
- Accesorios para fresadoras
- Accesorios para horquillas porta-palets
- Accesorios para martillos hidráulicos
- Ahoyadores
- Amoladores giratorios
- Barredoras
- Barredoras de cerdas
- Barredoras orientables
- Bombas de hormigón
- Compactadores vibrantes
- Cortadoras de césped
- Cucharas 4 x 1
- Cucharas de armazón
- Cucharas de bajo perfil
- Cucharas de construcción/industriales
- Cucharas hormigoneras
- Cucharas para abono y grano
- Cucharas para nieve y materiales ligeros
- Esparcidoras
- Explanadoras
- Fresadoras
- Grapas industriales
- Grapas para cepellones
- Hojas dózer
- Hojas niveladoras
- Hojas quitanieves
- Hojas quitanieves en V
- Hojas transplantadoras
- Hormigoneras
- Horquilla porta-palets hidráulica
- Horquillas para balas
- Horquillas utilitarias
- Martillos hidráulicos
- Martillos pilones
- Niveladoras
- Niveladores rotativos
- Orugas de acero



- Desbrozadoras de cuchillas Brushcat™
- Desbrozadoras de martillos
- Descepadoras
- Desenrolladores de césped
- Discos decapadores
- Discos sierra
- Dúmpers
- Equipos de láser
- Escarificadores
- Quitanieves
- Rastrillos hidráulicos
- Retroexcavadoras
- Ruedas compactadoras
- Sierras de cepillo
- Tilt-Tatch
- Trituradoras de residuos vegetales
- Varios
- Zanjadoras

### Aspectos ambientales

---

Operador LpA (98/37 y 474-1)	80 dB(A)
Nivel de ruido LWA (Directiva de la UE 2000/14/CE)	103 dB(A)
Vibración en la totalidad del cuerpo (ISO 2631-1)	0.80 ms <sup>-2</sup>
Vibración en mano/brazo (ISO 5349-1)	2.78 ms <sup>-2</sup>