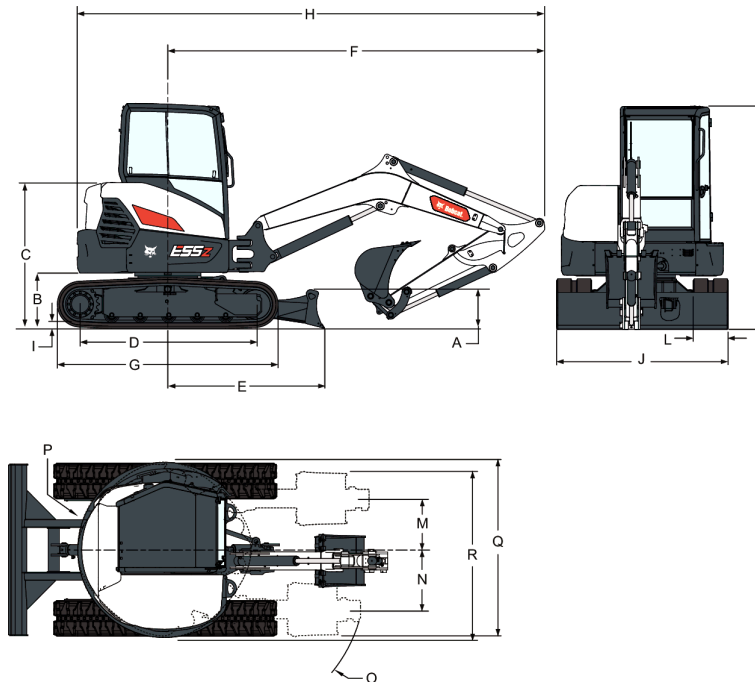


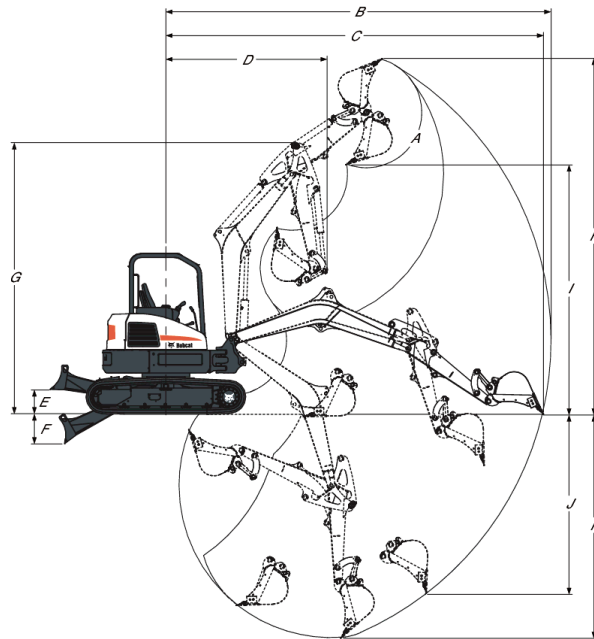
### Dimensiones



(A) Altura de la hoja	422.0 mm
(B) Distancia, estructura superior al suelo	627.0 mm
(C) Distancia del suelo a la parte superior del capó del motor	1659.0 mm
(D) Longitud de la oruga sobre la superficie	2004.0 mm
(E) Línea central de la máquina a la hoja	1784.0 mm
(F) Radio mínimo en la posición de desplazamiento	4300.0 mm
(F) Radio mínimo en la posición de desplazamiento, balancín largo	4302.0 mm
(G) Longitud total del conjunto de la oruga	3045.0 mm
(H) Longitud total en la posición de desplazamiento	5561.0 mm
(H*) Longitud total en la posición de desplazamiento, balancín largo	5558.0 mm
(I) Altura del saliente de la oruga	24.0 mm
(J) Anchura de la hoja	1959.0 mm
(K) Altura	2566.0 mm
(L) Anchura de las orugas	400.0 mm
(M) Línea central de la máquina a línea central del equipo de trabajo, rotación a la izquierda	586.0 mm
(N) Línea central de la máquina a línea central del equipo de trabajo, rotación a la derecha	872.0 mm
(O) Radio mínimo de giro	2112.0 mm
(P) Distancia de giro, atrás	1071.0 mm
(Q) Anchura de funcionamiento con la rotación máxima a la derecha	2243.0 mm
(R) Anchura de funcionamiento con la rotación máxima a la izquierda	1941.0 mm
(•) Longitud de la pluma (desde la articulación de la pluma hasta la articulación del balancín)	2775.0 mm
(•) Longitud del balancín estándar (desde la articulación del balancín hasta la articulación de la cuchara)	1525.0 mm
(•) Longitud del balancín opcional (desde la articulación del balancín hasta la articulación de la cuchara)	1925.0 mm

(los valores con un "\*" son para el balancín largo)

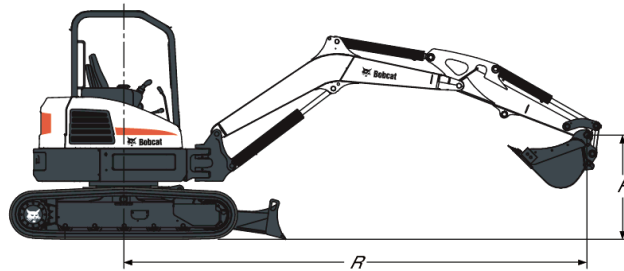
## Perímetro de trabajo



(A) Ángulo de giro de la cuchara	186.0°
(B) Alcance máximo del equipo de trabajo	5983.0 mm
(B) Alcance máximo del equipo de trabajo, balancín largo	6361.0 mm
(C) Alcance máximo a nivel del suelo	5843.0 mm
(C*) Alcance máximo a nivel del suelo, balancín largo	6232.0 mm
(D) Radio máximo del equipo de trabajo con la pluma a la altura máxima y el balancín completamente retraído	2541.0 mm
(D*) Radio máximo del equipo de trabajo con la pluma a la altura máxima y el balancín completamente replegado, balancín largo	2638.0 mm
(E) Altura máxima de la hoja	390.0 mm
(F) Profundidad máxima de la hoja	547.0 mm
(G) Altura máxima del equipo de trabajo con el balancín retraído	4273.0 mm
(G) Altura máxima del equipo de trabajo con el balancín replegado, balancín largo	4269.0 mm
(H) Altura máxima del diente de la cuchara	4272.0 mm
(H*) Altura máxima del diente de la cuchara, balancín largo	5768.0 mm
(I) Altura máxima de descarga	4008.0 mm
(I*) Altura máxima de descarga, balancín largo	4263.0 mm
(J) Profundidad máxima de pared vertical que se puede excavar	2485.0 mm
(J*) Profundidad máxima de pared vertical que se puede excavar, balancín largo	2878.0 mm
(K) Profundidad máxima de excavación	3434.0 mm
(K*) Profundidad máxima de excavación, balancín largo	3834.0 mm

*(los valores con un "\*" son para el balancín largo)*

## Capacidad de elevación (balancín estándar - excluyendo las aplicaciones de manipulación de objetos)



### RATED LIFT CAPACITY OVER BLADE, BLADE DOWN

Altura del punto de elevación [A] (mm)	Radio máximo [R] (mm)	Elevación con radio máx. (kg)	Elevación con un radio de 3.000 mm	Elevación con un radio de 4.000 mm	Elevación con un radio de 5.000 mm
4000	4040	1230*		1197*	
3000	4750	1239*		1185*	
2000	5100	1276*	1791*	1405*	1283*
1000	5170	1351*	2509*	1695*	1388*
Ground	5030	1435*	2802*	1887*	1444*
-1000	4570	1508*	2731*	1882*	

\* Rated hydraulic lift capacity

### RATED LIFT CAPACITY OVER BLADE, BLADE UP

Altura del punto de elevación [A] (mm)	Radio máximo [R] (mm)	Elevación con radio máx. (kg)	Elevación con un radio de 2.000 mm	Elevación con un radio de 3.000 mm	Elevación con un radio de 4.000 mm
4000	4040	889		899	
3000	4750	714		931	
2000	5100	635	1417	922	658
1000	5170	616	1355	900	652
Ground	5030	657	1371	896	662
-1000	4570	768	1421	929	

\* Rated hydraulic lift capacity

### RATED LIFT CAPACITY OVER SIDE, BLADE UP

Altura del punto de elevación [A] (mm)	Radio máximo [R] (mm)	Elevación con radio máx. (kg)	Elevación con un radio de 2.000 mm	Elevación con un radio de 3.000 mm	Elevación con un radio de 4.000 mm
4000	4040	811		826	
3000	4750	634		839	
2000	5100	565	1255	818	581
1000	5170	545	1171	789	572
Ground	5030	558	1154	772	564
-1000	4570	661	1198	788	

\* Rated hydraulic lift capacity

## Capacidad de elevación (balancín estándar, contrapeso adicional - excluyendo las aplicaciones de manipulación de objetos)

col 1

col 1

## Capacidad de elevación (balancín largo - excluyendo las aplicaciones de manipulación de objetos)

---

col 1

col 1

col 1

## Capacidad de elevación (balancín largo, contrapeso adicional - excluyendo las aplicaciones de manipulación de objetos)

---

col 1

col 1

col 1

## Rendimiento

---

Fuerza de excavación, balancín (ISO 6015)	30993 N
Fuerza de excavación, balancín largo (ISO 6015)	26301 N
Fuerza de excavación, cuchara (ISO 6015)	44297 N
Presión sobre el suelo con orugas de goma	30.00 kPa
Presión sobre el suelo con orugas de acero	27.60 kPa
Presión sobre el suelo con balancín largo y orugas de goma	28.20 kPa
Presión sobre el suelo con balancín largo y orugas de acero	28.90 kPa

## Ciclos de trabajo

---

Tiempo de subida de la pluma	6.5 s
Tiempo de bajada de la pluma	5.8 s
Tiempo de recogida de la cuchara	2.7 s
Tiempo de descarga de la cuchara	2.2 s
Tiempo de retracción del balancín	3.3 s
Tiempo de extensión del balancín	3.5 s
Tiempo de giro de la pluma hacia la izquierda	4.5 s
Tiempo de giro de la pluma hacia la derecha	4.8 s
Tiempo de subida de la hoja	3.2 s
Tiempo de bajada de la hoja	2.7 s
Velocidad de giro	9.3 RPM

## Pesos

---

Peso operativo con cabina abierta con ROPS , orugas de goma, contrapesos y cuchara de 610 mm (SAE J732)	4905 kg
Peso adicional de la cabina con climatizador	19 kg
Peso adicional con orugas de acero	125 kg
Peso adicional con balancín largo	229 kg

## Motor

---

Marca / Modelo	Bobcat 1.8L, 97/68 EC Stage V
Combustible	Diésel
Refrigeración	Líquido, circulación forzada
Potencia máxima NETA (ISO 9249)	36.4 kW

Velocidad máxima de régimen	2200.0 RPM
Velocidad a ralentí alto	2200.0 RPM
Velocidad al ralentí	1050.0 RPM
Par máximo NETO (ISO 9249)	180.0 Nm
Número de cilindros	4
Cilindrada	2 cm <sup>3</sup>
Diámetro interior	90.0 mm
Carrera	94.0 mm
Filtro de aire	Cartucho de papel desechable, de doble elemento y seco con elemento de seguridad e indicador de restricción
Encendido	Compresión diesel
Ayuda al arranque	Calefactor de admisión de aire
Ventilación del cárter	Ventilación cerrada
Filtro de carburante	Dos etapas
Resistencia de las bujías incandescentes	
Lubricación	Sistema de presión con filtro de paso total

### Sistema eléctrico

Alternador	12 V - 90 A – chasis abierto con regulador interno
Batería	12 V - 530 A arranque en frío a -18°C - 75 min. de capacidad de reserva mínima a 25 A
Motor de arranque	12 V — tipo de reducción por engranaje — 2,0 kW

### Sistema hidráulico

Tipo de bomba	Bomba de cilindrada variable de salida única, detección de carga y par limitado
Capacidad de la bomba de pistones	138.60 L/min
Presión de descarga del bloqueo de giro	210.00 bar
Presión de descarga del sistema para el circuito de la hoja	260.00 bar
Presión de descarga del sistema para circuitos de implementos	250.00 bar
Presión de la válvula de descarga para los circuitos de la pluma, la cuchara y el balancín	290.00 bar
Extremos de la base y del vástago de la válvula de alivio de la pluma	290.0 - 290.0 bar
Distribuidor	De 9 carretes y centro cerrado compensado de forma individual
Filtro hidráulico	Paso total recambiable, con elemento sintético de 3 µm
Conductos de fluidos	Tubos, manguitos y racores estándar SAE
Caudal auxiliar (AUX1)	80.50 L/min
Caudal auxiliar (AUX2)	47.40 L/min

### Cilindros hidráulicos

Cilindro de la pluma	Amortiguación subida
Diámetro interior del cilindro de la pluma	101.6 mm
Diámetro del cilindro de la pluma	57.1 mm
Carrera del cilindro de la pluma	697.2 mm
Cilindro del balancín	Elevación y retracción de la amortiguación
Diámetro interior del cilindro del balancín	88.9 mm
Diámetro del cilindro del balancín	57.1 mm
Carrera del cilindro del balancín	757.4 mm

Cilindro de la cuchara	Sin amortiguación
Diámetro interior del cilindro de la cuchara	82.5 mm
Diámetro del cilindro de la cuchara	50.8 mm
Carrera del cilindro de la cuchara	524.0 mm
Cilindro de giro de la pluma	Sin amortiguación
Diámetro interior del cilindro de giro de la pluma	95.3 mm
Diámetro del cilindro de giro de la pluma	50.8 mm
Carrera del cilindro de giro de la pluma	490.7 mm
Cilindro de la hoja	Sin amortiguación
Diámetro interior del cilindro de la hoja	101.6 mm
Diámetro del cilindro de la hoja	50.8 mm
Carrera del cilindro de la hoja	195.1 mm

## Cucharas

Width	Weight (kg)	Rated capacity (L)
STD 30 cm	84	63
STD 40 cm	100	92
STD 45 cm	107	107
STD 50 cm	113	122
STD 60 cm	130	155
STD 70 cm	146	138
STD 75 cm	152	203
STD 80 cm	159	214
STD 90 cm	175	246
Grading STD 100 cm	147	195
Grading STD 130 cm	183	258
Grading STD 150 cm	207	301
Tilt STD 120 cm	205	175
Tilt STD 140 cm	220	206
Tilt STD 150 cm	228	222
Tilt STD 155 cm	353	280

## Sistema de giro

Giro de la pluma, izquierda	75.0°
Giro de la pluma, derecha	50.0°
Círculo de giro	Segadora tipo cizalla sencilla con cojinetes de bolas con engranajes internos
Transmisión de giro	Pistón axial conectado a una transmisión planetaria

## Sistema de transmisión

Motor de desplazamiento	Cada oruga se acciona con un motor de pistones axiales hidrostáticos
Reducción de la transmisión	Reducción del engranaje de satélites de dos etapas 56.4:1

## Tracción

---

Anchura de las orugas	400.0 mm
Tensores de las orugas	Tipo de grasa con muelles recuperadores amortiguadores
Tipo de oruga, de serie	Medio paso, goma (tipo direccional)
Tipo de oruga, opcional	Acero, zapata triple
Velocidad de desplazamiento, baja	2.9 km/h
Velocidad de desplazamiento, alta	4.6 km/h
Chasis inferior	Diseño de tractor de oruga con un bastidor en X de alta resistencia con rodillos de oruga herméticos
Número de rodillos de orugas por lado	1 superior, 5 en el inferior
Capacidad de inclinación	30.0°

## Frenos

---

Freno de giro	Accionado por muelle, liberado por presión hidráulica
Freno de desplazamiento	Freno hidráulico sobre el motor

## Capacidades de fluidos

---

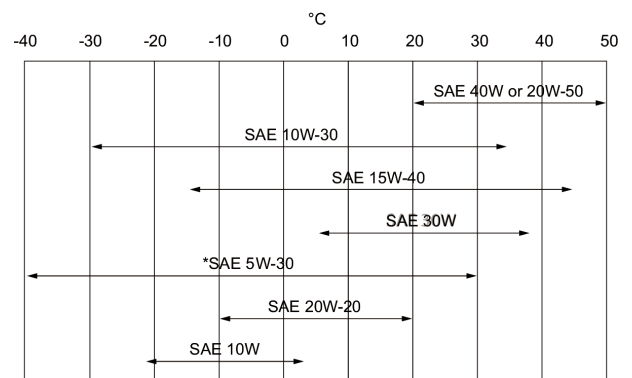
Sistema de refrigeración	7.60 L
Lubricación del motor más filtro de aceite	6.30 L
Depósito de combustible	72.00 L
Depósito hidráulico	15.10 L
Caja de transmisión final (cada uno)	1.00 L

## Especificaciones de fluidos

Refrigerante del motor

Mezcla de propilenglicol/agua (53% - 47%) con protección anticongelante a -37 °C

Aceite del motor

 Lata de 5 l - 6904844A, recipiente de 25 l - 6904844B, tambor de 209 l 6904844C, depósito de 1000 l 6904844D  
El aceite debe cumplir la clasificación de servicio API de CD, CE, CF4, CG4 o superior. Número de viscosidad SAE recomendado para la gama de temperaturas previstas.


Fluido hidráulico

\* Puede usarse solo cuando está disponible con el tipo adecuado de clasificación diesel. Cuando utilice aceite sintético siga las recomendaciones del fabricante del aceite.

Bobcat Superior SH, lata de 5 l - 6904842A, recipiente de 25 l - 6904842B, tambor de 209 l 6904842C, depósito de 1000 l 6904842D

Bobcat Bio Hydraulic, lata de 5 l - 6904843A, recipiente de 25 l - 6904843B, tambor de 209 l 6904843C, depósito de 1000 l 6904843D

El aceite del motor no es un fluido alternativo aceptable.

## Mandos

Motor

Regulador de la palanca del lado derecho. Controlado electrónicamente. Sistema de ralentí automático para reducir el consumo de carburante.

Puesta en marcha

Interruptor de llave de encendido y parada

Hoja

Palanca derecha

Giro de la pluma

Conmutador eléctrico en el joystick izquierdo

Sistema hidráulico

Dos joysticks controlan la pluma, el cucharón, el balancín y el giro del tren superior

Sistema hidráulico auxiliar

Conmutador eléctrico del joystick derecho (joystick izquierdo para la hidráulica auxiliar secundaria)

Bloqueo del giro de la estructura superior para contención y mantenimiento

Bloqueo hidráulico sobre el motor

Freno de contención del giro de la estructura superior

Bloqueo hidráulico sobre el motor

Dirección

Dirección y velocidad controlada por dos palancas operadas por pilotaje o dos pedales



## Instrumentación

---

- Indicador del sistema de carga
- Indicador de presión de aceite del motor
- Indicador de la temperatura del motor
- Indicador de combustible
- Cuentahoras
- Cuentahoras, reinicializable
- Indicador del sistema hidráulico
- Tacómetro
- Regulador del régimen del motor
- Interruptor de ralentí automático
- Conmutadores de control del acondicionador de aire
- Interruptor del limpiaparabrisas/aspersor
- Indicador de las dos gamas de velocidad
- Interruptor de las luces de trabajo
- Indicador de las luces de trabajo
- Interruptor de desconexión de la batería

## Facilidad de mantenimiento

---

El punto de relleno de combustible es externo y tiene una cerradura para evitar los actos de vandalismo. Se puede acceder a lo siguiente a través del portón trasero o del capó de acceso lateral:

- Filtro de aire con indicador
- Batería
- Sistema de refrigeración (refrigerador del aceite hidráulico y del aceite del motor) para permitir la limpieza
- Distribuidor
- Filtros de aceite del motor y de combustible
- Nivel de aceite del motor
- Banco de válvulas hidráulicas
- Motor de arranque
- Indicadores visuales del nivel hidráulico

Punto de engrase central para el cojinete de giro, piñón de giro y cilindro del desplazamiento lateral. El portón trasero y el capó de acceso incluyen unas cerraduras para evitar los actos de vandalismo. Acceso fácil a todos los puntos de engrase.

## Equipamiento de serie

---

- Hoja dózer de 1.960 mm
- Orugas de goma de 400 mm
- 5 inch display
- Ralentí automático
- Adjustable double acting auxiliary hydraulic (AUX1) with QC on ARM
- Battery disconnect switch
- Blade float feature
- Clamp ready
- Control console locks
- Cupholders
- Bloqueo de dirección doble
- Dual flanged rollers
- Engine/hydraulic monitor with shutdown
- Foldable and ergonomic pedals
- Full fuel warning alarm
- Bocina

- Joystick hidráulicos de control
- Machine IQ (telemática)
- Proportional fingertip auxiliary and boom swing offset hydraulic control
- Retractable seat belt
- Caudal hidráulico auxiliar seleccionable
- Asiento con suspensión con respaldo alto
- Compartimento de almacenamiento
- Caja de herramientas
- TOPS/ROPS/FOPS cab \* 1
- Desplazamiento de dos velocidades con cambio automático
- Upper structure tie down
- LED Work lights
- Garantía: 24 meses o 2.000 horas (lo que ocurra primero)

## Opciones

---

### Options

- Aire acondicionado (cabina con climatizador)
- Balancín largo con contrapeso adicional
- 2º sistema hidráulico auxiliar
- Asiento de tela con suspensión Deluxe
- Válvula de seguridad de la pluma con dispositivo de aviso de sobrecarga
- Válvulas de seguridad de la pluma y el balancín con dispositivo de aviso de sobrecarga
- Radio estereofónica AM/FM y MP3
- Conjunto FOGS (protección superior)
- Conjunto de cadena de elevación
- Alarma de desplazamiento
- Orugas de acero de 400 mm
- Conjunto de girofaro
- Conjunto de retrovisor derecho e izquierdo
- Conjunto de luces de trabajo adicionales
- Zapatas de goma atornilladas para las orugas de acero
- Conjunto de aplicaciones especiales (protección del parabrisas frontal)

## Implementos

---

- Accesorios para ahoyadores
- Accesorios para martillos hidráulicos
- Ahoyadores
- Amoladores giratorios
- Cuchara de armazón, SW
- Cuchara de armazón de pasador
- Cuchara de armazón Klac
- Cucharas con dientes, perfil alemán
- Cucharas con dientes de pasador
- Cucharas con dientes Klac
- Cucharas de inclinación, SW
- Cucharas de inclinación de pasador
- Cucharas de inclinación Klac
- Cucharas de pala neumática de pasador
- Cucharas de pala neumática Klac
- Cucharas niveladoras de pasador
- Cucharas niveladoras de tipo alemán
- Cucharas niveladoras Klac
- Cucharas para arcilla, SW
- Desbrozadoras
- Equipos de láser
- Klac
- Martillos hidráulicos

1. Roll Over Protective Structure (ROPS) – Meets requirements of ISO 3471. Tip Over Protective Structure (TOPS) – Meets requirements of ISO 12117. Falling Object Protective Structure (FOPS) - Meets requirements of ISO 3449.

## Seguridad

Cinturón de seguridad retráctil de serie  
Cabina del operador de serie

Agarraderas de serie  
Huellas antideslizantes de serie

Luces de trabajo delanteras de serie  
Bloqueo de control de serie

Bloqueo del giro del tren superior de serie

Pedal de bloqueo de serie  
Alarma de desplazamiento, opcional  
Conjunto para aplicaciones especiales, opcional

Prontuario del operador de serie

Debe estar siempre abrochado cuando maneje la máquina  
Una cabina abierta de cuatro montantes o cabina cerrada opcional. Conforme a la SAE J1040 en el caso de una Estructura protectora antivuelco (ROPS) y la ISO 12117 en el caso de una Estructura protectora contra vuelco longitudinal (TOPS). Hay disponible una Estructura protectora contra la caída de objetos (FOGS) superior opcional conforme a la ISO 10262 Nivel 1\*.

Utilizar siempre para subir y bajar de la máquina.

Banda antideslizante en los laterales de la cabina para entrar y salir de la excavadora.

Para trabajar en lugares cubiertos o con poca luz.

La consola del operador bloquea el grupo de trabajo y las funciones de desplazamiento cuando se eleva

Hay disponible un pasador de bloqueo para fijar el tren superior al tren inferior para el transporte.

Para su utilización cuando se necesite

Evita la entrada de objetos y materiales en las aberturas de la cabina.

Prontuario del operador que proporciona instrucciones de utilización y advertencias mediante pegatinas con símbolos pictóricos e internacionales.