

### Rendimiento

Altura de elevación - en neumáticos	6973.0 mm
Capacidad nominal	3800 kg
Capacidad (a máxima altura con neumáticos)	3500 kg
Capacidad (a máximo alcance con neumáticos)	1500 kg
Máximo alcance con neumáticos	4002.0 mm

### Pesos

Peso (sin carga)	7580 kg
------------------	---------

### Tracción

Neumáticos estándar	MICHELIN 460/70R24 159A8/159B IND TL XMCL
1ª marcha/primera velocidad	6.0 km/h
1ª marcha/segunda velocidad	18.0 km/h
2ª marcha/primera velocidad	12.0 km/h
2ª marcha/segunda velocidad	40.0 km/h

### Sistema de transmisión

Transmisión principal	Motor hidrostático con caja de cambios de 2 velocidades
Transmisión	Sistema hidrostático con regulación electrónica

### Motor

Marca/Modelo	Bobcat D34
Combustible	Diésel
Refrigeración	Refrigerante
Potencia nominal (ISO 14396:2002) a 2.400 r.p.m.	97.0 kW
Par máximo a 1.400 r.p.m.	500.0 Nm
Número de cilindros	4
Cilindrada	3.40 L

### Sistema hidráulico

Tipo de bomba	Bomba de pistones LS
---------------	----------------------

### Ciclos de trabajo

Tiempo de izado - sin carga	4.9 s
Tiempo de descenso - sin carga	4.3 s
Tiempo de retracción telescópica con alcance máximo - sin carga	4.8 s
Tiempo de retracción telescópica con altura máxima - sin carga	4.8 s
Tiempo de extracción telescópica con alcance máximo - sin carga	4.9 s
Tiempo de extracción telescópica con altura máxima - sin carga	4.7 s

### Frenos

Freno del motor	Hidrostático
Freno de estacionamiento y emergencia	Freno pasivo

### Capacidades de fluidos

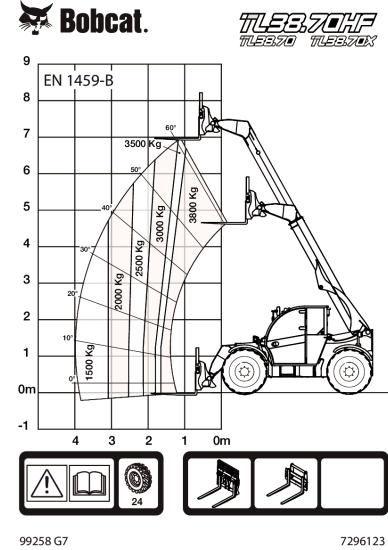
Depósito de combustible	138.00 L
Depósito hidráulico	59.00 L

### Aspectos ambientales

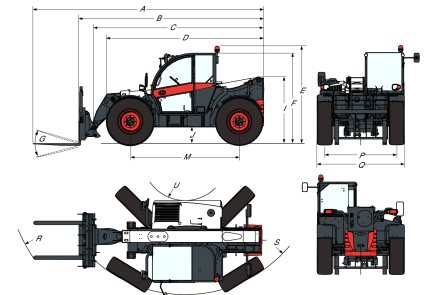
Nivel de ruido en la posición del operador (LpA) (EN 12053)	77 dB(A)
Nivel de potencia acústica (LWA)	107 dB(A)
Vibración del cuerpo completo (EN 13059)	1.20 ms <sup>2</sup>

### Gráficos de carga

Con horquillas y neumáticos de 24 pulg.



### Dimensiones



(-)	900.0 mm	(L)	1356.0 mm
(A)	6074.0 mm	(M)	2870.0 mm
(B)	4869.0 mm	(N)	643.0 mm
(C)	4763.0 mm	(O)	1013.0 mm
(D)	4145.0 mm	(P)	1895.0 mm
(E)	2561.0 mm	(Q)	2300.0 mm
(F)	2374.0 mm	(R)	4925.0 mm
(G)	135.0°	(S)	5015.0 mm
(I)	1752.0 mm	(T)	3714.0 mm
(J)	346.0 mm	(U)	1092.0 mm