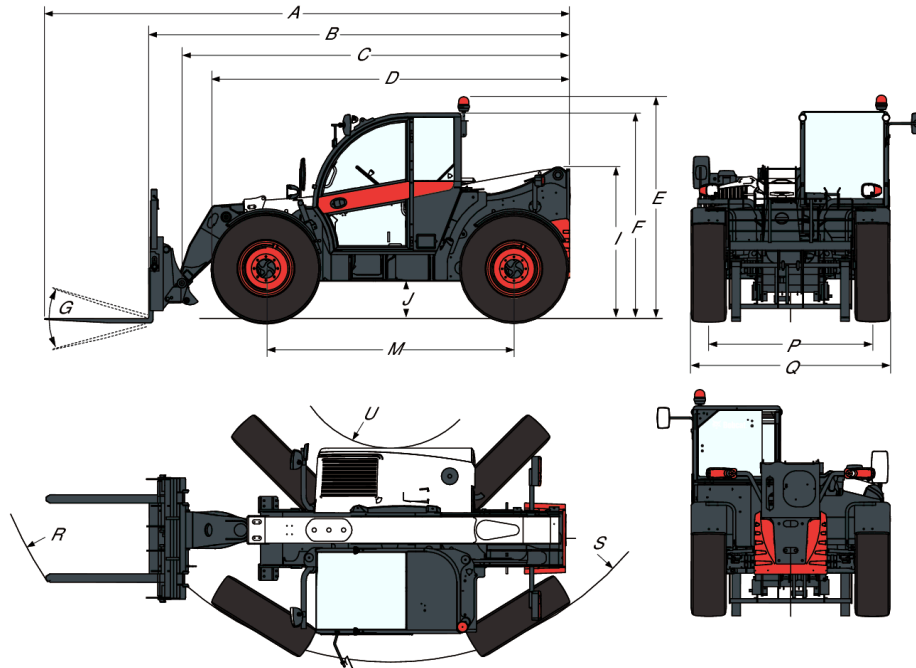


## Dimensiones



(A) Longitud total (con horquillas)	6074.0 mm
(B) Longitud total (horquilla porta-palets)	4869.0 mm
(C) Longitud total (sin implemento)	4763.0 mm
(D) Longitud total (desde el neumático delantero hasta la parte trasera de la máquina)	4145.0 mm
(E) Altura total (con girofaro)	2561.0 mm
(F) Altura total	2374.0 mm
(G) Ángulo de rotación del bastidor	135.0°
(I) Altura hasta parte posterior de la máquina	1752.0 mm
(J) Distancia libre sobre el suelo	346.0 mm
(L) Eje delantero hasta bastidor delantero	1356.0 mm
(M) Distancia entre ejes	2870.0 mm
(N) Eje trasero hasta parte posterior de la máquina	643.0 mm
(O) Anchura exterior de la cabina del conductor	1013.0 mm
(P) Anchura de la oruga (delantera & trasera)	1895.0 mm
(Q) Anchura con neumáticos estándar	2300.0 mm
(R) Radio de giro externo (con horquillas con una separación de 1.040 mm)	4925.0 mm
(R) Radio de giro externo (con horquillas con una separación de 1.360 mm)	5015.0 mm
(S) Radio de giro externo (en los neumáticos)	3714.0 mm
(U) Radio de giro interno	1092.0 mm
(-) Anchura interior de la cabina del conductor	900.0 mm

## Rendimiento

Empuje de la barra de tracción	6700 daN
Capacidad nominal	3800 kg
Capacidad (a máxima altura con neumáticos)	3500 kg
Capacidad (a máximo alcance con neumáticos)	1500 kg
Altura de elevación - en neumáticos	6973.0 mm
Máximo alcance con neumáticos	4002.0 mm

## Ciclos de trabajo

Tiempo de izado - sin carga	4.9 s
Tiempo de descenso - sin carga	4.3 s
Tiempo de retracción telescópica con alcance máximo - sin carga	4.8 s
Tiempo de retracción telescópica con altura máxima - sin carga	4.8 s
Tiempo de extracción telescópica con alcance máximo - sin carga	4.9 s
Tiempo de extracción telescópica con altura máxima - sin carga	4.7 s
Tiempo de recogida	2.3 s
Tiempo de descarga	2.5 s

## Pesos

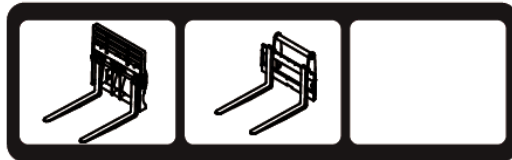
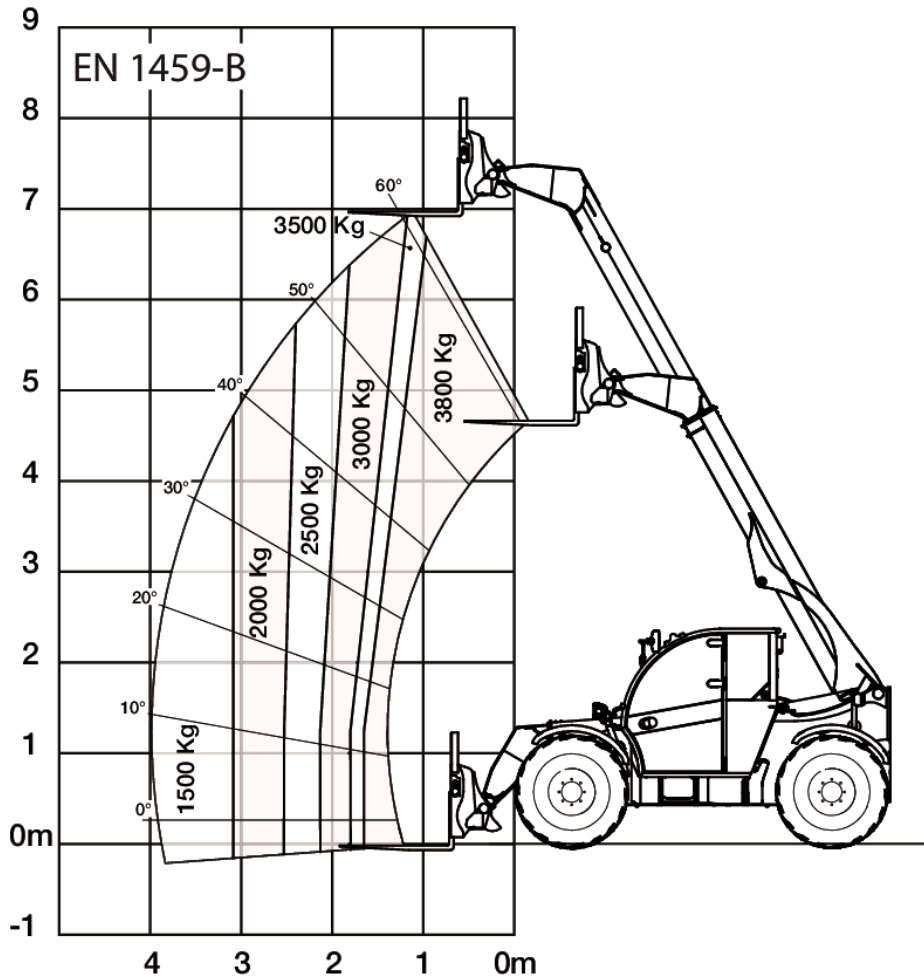
Peso (sin carga)	7580 kg
Peso del eje delantero sin carga	3140 kg
Peso del eje trasero sin carga	4440 kg
Peso total con horquillas portapalets	7890 kg
Peso del eje delantero con horquillas portapalets	3600 kg
Peso del eje trasero con horquillas portapalets	4290 kg
Peso con horquilla porta-palets y carga nominal	11690 kg
Peso del eje delantero con horquillas portapalets y carga nominal	9840 kg
Peso del eje trasero con horquillas portapalets y carga nominal	1850 kg

Gráficos de carga

Con horquillas y neumáticos de 24 pulg.



**TL38.70HF**  
TL38.70 TL38.70X



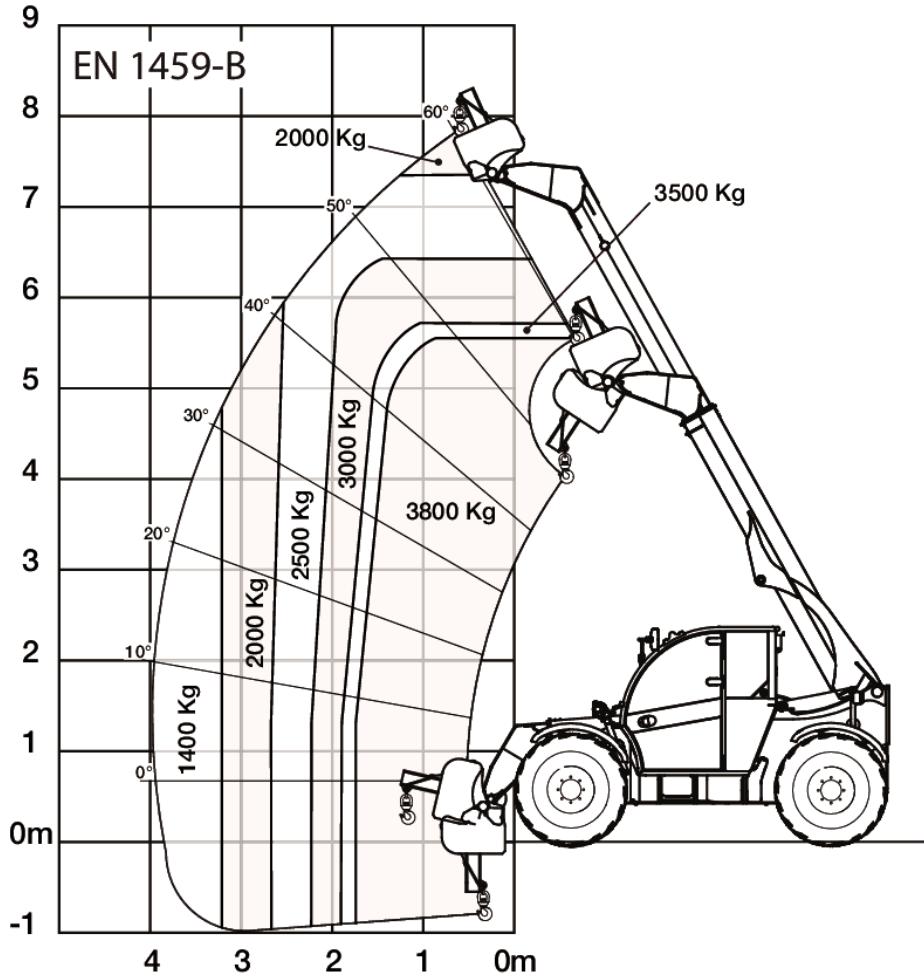
99258 G7

7296123

Con pendular y neumáticos de 20 o 24 pulg.



**TL38.70HF**  
TL38.70 TL38.70X



99169 G7

7296130

## Motor

Marca/Modelo	Bobcat D34
Combustible	Diésel
Refrigeración	Refrigerante
Potencia nominal (ISO 14396:2002) a 2.400 r.p.m.	130.0 HP
Potencia nominal (ISO 14396:2002) a 2.400 r.p.m.	97.0 kW
Velocidad nominal	2400.0 RPM
Par máximo a 1.400 r.p.m.	500.0 Nm
Número de cilindros	4
Cilindrada	3.40 L
Diámetro interior	98.0 mm
Carrera	113.0 mm
Lubricación	Presión de la bomba de engranajes
Ventilación del cigüeñal	Ventilación cerrada
Filtro de aire	Cartucho de papel seco recambiable con dispositivo de seguridad
Encendido	Compresión diesel

## Sistema eléctrico

Alternador	110 A
Batería	140 Ah
Motor de arranque	4,2 kW

## Sistema hidráulico

Tipo de bomba	Bomba de pistones LS
Capacidad de la bomba	190.00 L/min
Ajuste de presión de la válvula de seguridad	255.00 bar
Distribuidor	De centro cerrado con tecnología de uso compartido de caudal y compensación de caudal
Filtro hidráulico	Filtración completa del caudal
Caudal auxiliar	150.00 L/min

## Sistema de transmisión

Transmisión	Sistema hidrostático con regulación electrónica
Transmisión principal	Motor hidrostático con caja de cambios de 2 velocidades

## Tracción

Neumáticos estándar	MICHELIN 460/70R24 159A8/159B IND TL XMCL
Neumáticos opcionales	SOLIDEAL 400/80-24/20PR TMR4
Neumáticos opcionales	DUNLOP 405/70R20 168A2 152J MPT SPT9
Neumáticos opcionales	MICHELIN 400/80-24 162A8 IND TL POWER CL
Neumáticos opcionales	MICHELIN 500/70R24 164A8/164B IND TL XMCL
Neumáticos opcionales	DUNLOP 405/70R24 168A2 152J MPT SPT9
Neumáticos opcionales	NOKIAN 460/65R24 156A8/151D TRI STEEL TL
1ª marcha/primera velocidad	6.0 km/h
2ª marcha/primera velocidad	12.0 km/h
1ª marcha/segunda velocidad	18.0 km/h
2ª marcha/segunda velocidad	40.0 km/h

## Frenos

---

Freno del motor	Hidrostático
Freno de estacionamiento y emergencia	Freno pasivo
Freno de servicio	Discos inmersos en aceite

## Dirección

---

Bomba de la dirección	Válvula de prioridad en el distribuidor
Modos de dirección	2R / 4R / CRAB

## Capacidades de fluidos

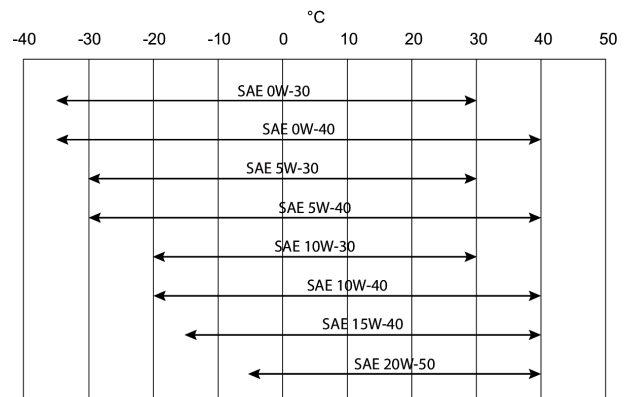
---

Ejes y engranajes reductores delanteros/traseros	9.1/9.1 L
Sistema de refrigeración	17.00 L
Lubricación del motor más filtro de aceite	8.50 L
Depósito de combustible	138.00 L
Depósito hidráulico	59.00 L
Sistema hidráulico más depósito	105.00 L
Caja de engranajes	1.60 L

## Especificaciones de fluidos

Refrigerante  
Aceite del motor

Mezcla de etilenglicol -37 °C (34,6 °F)  
Requisitos de aceite: API CJ-4 (ACEA-E9)  
Lista de aceites homologados:  
de -20 a 30 °C: SAE 5W-30  
de -15 a 30 °C: SAE 10W-30  
de -20 a 40 °C: SAE 5W-40  
de -15 a 40 °C: SAE 10W-40  
de -10 a 40 °C: SAE 15W-40



Combustible

Combustible diesel con contenido bajo en azufre  
-EN 590, menos de 10 mg/kg de azufre  
-ASTM D975 grado 1-D S15, menos de 15 mg/kg de azufre  
-ASTM D975 grado 2-D S15, menos de 15 mg/kg de azufre

Líquido de frenos

Ninguno. Los frenos utilizan la presión del sistema hidráulico

Fluido hidráulico

MS68

Aceite de transmisión

ELF SF3 / TOTAL DYNATRANS FR

Grasa para bisagras y deslizadores de la pluma

TOTAL MULTIS EP2

## Mandos

Motor

Pedal acelerador

Puesta en marcha

Interruptor de arranque con llave de encendido y parada.

Auxiliares delanteros

Rueda moleteada variable en el joystick

Elevación e inclinación hidráulicas

Joystick electrónico

Retracción y extracción telescópicas hidráulicas

Rueda moleteada variable en el joystick

Freno de servicio

Disco húmedo múltiple, activado por pedal, en el eje delantero

Freno secundario

Freno pasivo

Freno de estacionamiento

Freno pasivo

Dirección

Dirección hidráulica proporcional, mediante un volante convencional

Selección de velocidad y marcha atrás

Interruptores para el motor hidrostático y las relaciones de marchas, e interruptor en el joystick o palanca para FNR

Selección de tracción 4R/2R/en paralelo

Interruptor de tres posiciones en la consola derecha

Selección de tracción 4R / 2R / en paralelo

Interruptor de tres posiciones en la consola derecha

Descarga de presión auxiliar

Acoplador Bobcat

## Instrumentación

Se puede efectuar un seguimiento de las condiciones siguientes gracias a una combinación de pilotos e indicadores situados al alcance de la vista del operador. El sistema avisará al operador acerca de los fallos encontrados mediante indicadores visuales y sonoros.

- Indicadores
  - R.p.m. del motor
  - Horas totales de funcionamiento.
  - Horas de trabajo
  - Ángulo de la pluma
  - Velocidad del vehículo (para opc. de 40 km/h)
  - Indicador de combustible
  - Indicador de la temperatura del refrigerante del motor
  - Indicador de urea
- Indicadores
  - Estado de la alineación de ruedas delanteras y traseras
  - Luz larga de carretera
  - Luz de cruce
  - Luces de posición
  - Giro a derecha e izquierda
  - Giro del remolque
  - Freno de estacionamiento
  - Nivel de estabilidad longitudinal
  - Limpiaparabrisas
  - Luces de trabajo
  - Luz de advertencia parpadeante
  - Luces de advertencia de peligro
  - Selección de la velocidad de engranaje
  - Bloqueo de las funciones hidráulicas
  - Luces de niebla traseras
  - Ventilador de la calefacción
- Indicadores de aviso
  - Temperatura excesiva del fluido hidráulico
  - Temperatura excesiva del refrigerante del motor
  - Baja presión de aceite
  - La batería no se carga
  - Alarma de estabilidad longitudinal
  - Aviso de DEF

## Facilidad de mantenimiento

Puede accederse a los siguientes componentes a través de la cubierta lateral del motor y del panel de acceso:

- Filtro de aire
- Filtro de carburante
- Filtro de aceite del motor
- Varilla de nivel de aceite del motor
- Motor de arranque
- Alternador

Otros accesos:

Puede accederse a los siguientes componentes dentro de la cabina:

- Depósito del líquido del limpiaparabrisas
- Fusibles, díodos y relés
- Caja de control ISL



La cubierta del motor dispone de un bloqueo a prueba de vandalismo y permanece abierta durante las operaciones de mantenimiento

Acceso fácil a todos los puntos de engrase

### Equipamiento de serie

---

- Bastidor y pluma telescópica:
- Chasis Quicktach con bloqueo de implemento manual
- Conducto hidráulico auxiliar con conducto de drenaje adicional en el cabezal de la pluma con sistema de conexión rápida (FCS)
- Conjunto de cableado de la pluma y conectores eléctricos
- Ejes para tareas duras
- Bastidor soldado en caja con placa de protección inferior para proteger componentes vitales
- Retracción y elevación de la amortiguación de la pluma
- Enganche de remolque delantero
- Luces de trabajo en la pluma (x2)
- Luces de carretera completas (delanteras y traseras)
- Retrovisores izquierdo y derecho
- Retrovisor (visibilidad del enganche de remolque trasero)
- Tapón de combustible con cierre con llave
- Soporte para la matrícula con luz integrada
- Enganche de remolque giratorio (con toma eléctrica trasera)
- Válvula de freno del remolque hidráulica con botón de liberación de presión (excepto Alemania e Italia)
- \*\*\*\*\*
- Cabina y funciones principales
- Visibilidad panorámica trasera sin postes (diseño de cabina patentado)
- Cabina con puerta con ventana totalmente de cristal
- Cristal completamente tintado
- Cabina del operador ROPS/FOPS
- Freno de estacionamiento automático
- Luces de trabajo en la parte superior de la cabina (2 delanteras + 1 trasera)
- Faro giratorio de señalización
- Limpia/lavaparabrisas delantero y trasero
- Limpiaparabrisas para techo
- Retrovisor trasero interno
- Volante Deluxe
- Reposabrazos
- Palanca de dirección ajustable
- Asiento con suspensión neumática de alta comodidad (longitudinal + baja frecuencia)
- Calefacción, sistema de desempañado y ventilación
- Preinstalación de altavoces y radio
- Parasol
- Soporte para documentos de PVC
- Alarma de marcha atrás
- Martillo de seguridad
- Supresor de movimientos no deseados (AMA) conforme a EN15000
- Tecnología de bus CAN con sistema de autodiagnóstico
- Pantalla LCD multifunción
- Joystick multifuncional con mandos proporcionales y transmisión hacia delante/hacia atrás
- Sistema de manejo inteligente (SHS) para ajustar la velocidad de todos los movimientos de la pluma (elevación, funciones telescópicas e inclinación)
- Sistema de manejo inteligente (SHS) para ajustar la velocidad máxima de la transmisión independientemente de las rpm del motor

- Modo ECO para un menor consumo de combustible del motor
- Gestión del caudal auxiliar (AFM) para ajustar y activar el caudal hidráulico continuo
- 3 modos de dirección (2R/4R/DIAGONAL) con realineación semiautomática de las ruedas (el modo manual sigue estando disponible)
- \*\*\*\*\*
- Transmisión/ motor/sistema hidráulico:
- Transmisión hidrostática con regulación electrónica
- 2 velocidades hidrostáticas (lenta/rápida) con cambio automático y caja de engranajes de 2 velocidades
- Velocidad máxima de la transmisión de 40 km/h con neumáticos de 24" (puede variar en función de las normativas pertinentes)
- Función de avance de precisión combinada con pedal de freno (velocidad de transmisión lenta sin cambiar la velocidad del motor)
- Homologación para tractores CE
- Neumáticos Michelin - conjunto de 4 x 460/70R24" XMCL (AGRÍCOLAS) (excepto países extranjeros – envío por contenedor)
- Neumáticos Michelin - conjunto de 4 x 400/80-24" 162A8 IND TL POWER CL (países extranjeros – solo envío por contenedor)
- Motor turboalimentado - Bobcat D34 fase IV - 130 CV/500 Nm
- Inyección electrónica de combustible con conducto común a alta presión - sin DPF. Sistema de postratamiento: recirculación de los gases de escape (EGR), catalizador de oxidación diésel (DOC) y reducción catalítica selectiva (SCR)
- Prefiltro de aire ciclónico integrado con evacuación automática del polvo
- Inversor del ventilador con modos manuales y automáticos
- Gestión de la refrigeración con velocidad variable del ventilador
- Desconexión electrónica de la batería (EBD)
- Batería de alta capacidad capaz de arrancar a -16 °C
- Bomba con detección de carga de 190 l/min con distribuidor de uso compartido de caudal
- \*\*\*\*\*
- Garantía de 3 años o 3.000 horas (consulte la política de garantía estándar de Bobcat para obtener información sobre los términos y condiciones)
- Nota: Para Alemania, la cuña para las ruedas es obligatoria
- Nota: Para Alemania e Italia, el enganche de remolque delantero es obligatorio

## Opciones

- Acondicionador de aire
- Tope de la pluma
- Color personalizado
- Extintor de incendios
- Mando de avance/marcha atrás en la palanca del volante (ya no se encuentra en el joystick)
- Rejilla protectora para el limpiaparabrisas (parte delantera y techo)
- Cuña para las ruedas
- Encendido sin llave de contacto (arranque/parada con teclado numérico)
- Bastidor Quicktach con bloqueo de implementos hidráulico (conjunto de cableado de la pluma obligatorio)
- Encendido estándar del motor (con llave) con seguridad adicional del teclado numérico
- Bastidor Manitou con bloqueo de implementos hidráulico (conjunto de cableado de la pluma obligatorio)
- Chasis Manitou con bloqueo de implemento manual
- Luces azules para gallineros
- Suspensión de la pluma
- Mando de avance/marcha atrás en el joystick y en volante
- Conducto auxiliar trasero
- Enganche de remolque giratorio con ajuste de altura (bloqueo automático/tipo alemán) (con toma eléctrica trasera)
- Enganche de remolque giratorio con ajuste de altura (bloqueo manual) (con toma eléctrica trasera)

- Caja de herramientas
- Enganche de remolque de recogida hidráulica (con toma eléctrica trasera) (retrovisor plano obligatorio)
- Neumáticos Michelin - conjunto de 4 x 500/70R24" XMCL (AGRÍCOLAS) (excepto países extranjeros – envío por contenedor)

## Implementos

- Cucharas con dientes
- Cucharas para materiales ligeros
- Ganchos de grúa
- Grapas telescópicas
- Horquilla porta-palets estándar
- Manipulador de balas de heno

## Aspectos ambientales

Nivel de ruido en la posición del operador (LpA) (EN 12053)	77 dB(A)
Nivel de potencia acústica (LWA)	107 dB(A)
Vibración del cuerpo completo (EN 13059)	1.20 ms <sup>-2</sup>

## Seguridad

Cinturón de seguridad de serie	El operador debe utilizarlo siempre durante el manejo de la máquina
Cabina de operador completamente cerrada de serie	Cabina de operador cerrada. Cumple con la normativa SAE-J1040 e ISO 3471 de estructura protectora contra el vuelco (ROPS) y SAE-J1043 e ISO 3449 de estructura protectora contra la caída de objetos (FOPS).
Tope de la pluma de serie	Se utiliza para el mantenimiento si la pluma se encuentra levantada
Freno de estacionamiento de serie	Accione siempre el freno antes de abandonar la máquina.
Agarraderas de serie	Úselas siempre cuando suba o baje del manipulador telescópico.
Ventana trasera de serie	Salida de emergencia
Luces de trabajo delanteras y traseras de serie	Para trabajar en interiores o en lugares con poca luz
Alarma de marcha atrás de serie	Para trabajos con escasa visibilidad. La alarma suena cuando se trabaja marcha atrás.
Gráficos de capacidad de carga nominal de serie	Se guardan en la cabina. Proporcionan las capacidades de carga nominal para cargas e implementos.
Dispositivo antivuelco de serie	
Botón de emergencia de serie	Apaga el motor y bloquea los movimientos de la pluma.
Prontuario del operador de serie	
Conjunto de girofaro, estándar	