

Rendimiento

Altura de elevación - en neumáticos	6889.0 mm
Capacidad nominal	3800 kg
Capacidad (a máxima altura con neumáticos)	3500 kg
Capacidad (a máximo alcance con neumáticos)	1500 kg
Máximo alcance con neumáticos	4002.0 mm

Pesos

Peso (sin carga)	7440 kg
------------------	---------

Tracción

Neumáticos estándar	SOLIDEAL 405/70-20 14PR
1ª marcha/primera velocidad (opción de 40 km/h)	6 (6) km/h
1ª marcha/segunda velocidad (opción de 40 km/h)	11 (12) km/h
2ª marcha/primera velocidad (opción de 40 km/h)	16 (18) km/h
2ª marcha/segunda velocidad (opción de 40 km/h)	30 (40) km/h

Sistema de transmisión

Transmisión principal	Motor hidrostático con caja de cambios de 2 velocidades
Transmisión	Sistema hidrostático con regulación electrónica

Motor

Marca/Modelo	Bobcat D34
Combustible	Diésel
Refrigeración	Refrigerante
Potencia nominal (ISO 14396:2002) a 2.400 r.p.m.	97.0 kW
Par máximo a 1.400 r.p.m.	500.0 Nm
Número de cilindros	4
Cilindrada	3.40 L

Sistema hidráulico

Tipo de bomba	Bomba de pistones LS con limitador de desplazamiento eléctrico
---------------	--

Ciclos de trabajo

Tiempo de izado - sin carga	4.9 s
Tiempo de descenso - sin carga	4.3 s
Tiempo de retracción telescópica con alcance máximo - sin carga	4.8 s
Tiempo de retracción telescópica con altura máxima - sin carga	4.8 s
Tiempo de extracción telescópica con alcance máximo - sin carga	4.9 s
Tiempo de extracción telescópica con altura máxima - sin carga	4.7 s

Frenos

Freno del motor	Hidrostático
Freno de estacionamiento y emergencia	Freno pasivo

Capacidades de fluidos

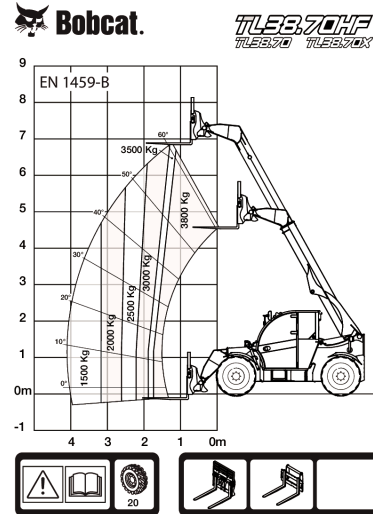
Depósito de combustible	138.00 L
Depósito hidráulico	59.00 L

Aspectos ambientales

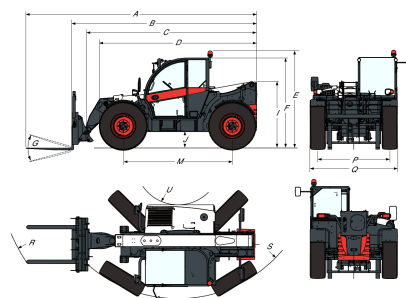
Nivel de ruido en la posición del operador (LpA) (EN 12053)	77 dB(A)
Nivel de potencia acústica (LWA)	107 dB(A)
Vibración del cuerpo completo (EN 13059)	1.20 ms ⁻²

Gráficos de carga

Con horquillas y neumáticos de 20 pulg.



Dimensiones



(-)	900.0 mm	(L)	1356.0 mm
(A)	6074.0 mm	(M)	2870.0 mm
(B)	4869.0 mm	(N)	643.0 mm
(C)	4763.0 mm	(O)	1013.0 mm
(D)	4058.0 mm	(P)	1895.0 mm
(E)	2477.0 mm	(Q)	2300.0 mm
(F)	2290.0 mm	(R)	4925.0 mm
(G)	135.0°	(S)	5015.0 mm
(I)	1668.0 mm	(T)	3714.0 mm
(J)	346.0 mm	(U)	1092.0 mm