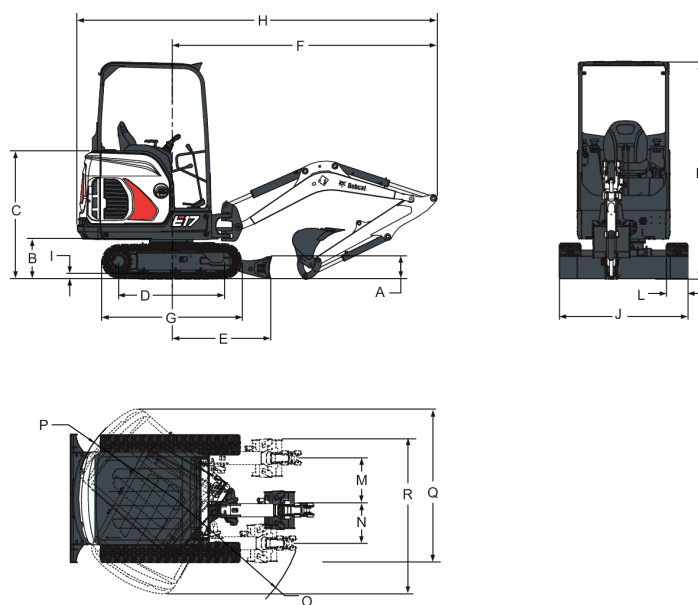
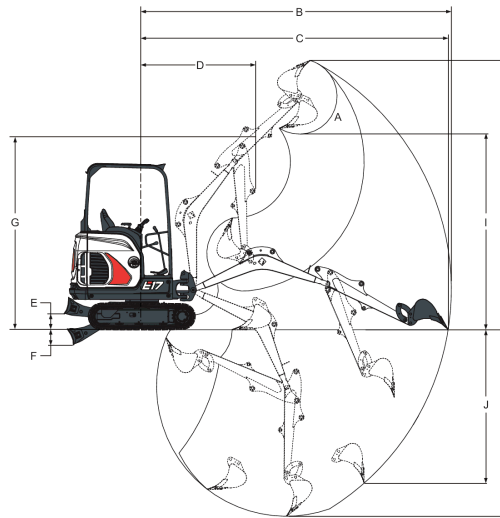


Dimensiones



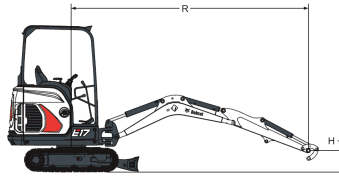
(A) Altura de la hoja	235.0 mm
(B) Distancia, estructura superior al suelo	419.0 mm
(C) Distancia del suelo a la parte superior del capó del motor	1340.0 mm
(D) Longitud de la oruga sobre la superficie	1114.0 mm
(E) Línea central de la máquina a la hoja	1045.0 mm
(F) Radio mínimo en la posición de desplazamiento	2666.0 mm
(G) Longitud total del conjunto de la oruga	1476.0 mm
(H) Longitud total en la posición de desplazamiento	3665.0 mm
(I) Altura del saliente de la oruga	25.0 mm
(J) Anchura de la hoja	980.0 mm
(J*) Anchura de la hoja (con extensiones extendidas)	1360.0 mm
(K) Altura	2299.0 mm
(L) Anchura de las orugas	230.0 mm
(M) Línea central de la máquina a línea central del equipo de trabajo, rotación a la izquierda	433.0 mm
(N) Línea central de la máquina a línea central del equipo de trabajo, rotación a la derecha	589.0 mm
(O) Radio mínimo de giro	1128.0 mm
(P) Distancia de giro, atrás	1009.0 mm
(Q) Anchura de funcionamiento con la rotación máxima a la derecha	1801.0 mm
(R) Anchura de funcionamiento con la rotación máxima a la izquierda	1645.0 mm

Perímetro de trabajo



(A) Ángulo de giro de la cuchara	196.0°
(B) Alcance máximo del equipo de trabajo	3919.0 mm
(C) Alcance máximo a nivel del suelo	3871.0 mm
(D) Radio máximo del equipo de trabajo con la pluma a la altura máxima y el balancín completamente retraído	1526.0 mm
(E) Altura máxima de la hoja	220.0 mm
(F) Profundidad máxima de la hoja	204.0 mm
(G) Altura máxima del equipo de trabajo con el balancín retraído	2405.0 mm
(H) Altura máxima del diente de la cuchara	3371.0 mm
(I) Altura máxima de descarga	2370.0 mm
(J) Profundidad máxima de pared vertical que se puede excavar	1810.0 mm
(K) Profundidad máxima de excavación	2249.0 mm

Capacidad de elevación (balancín estándar - excluyendo las aplicaciones de manipulación de objetos)



Capacidad nominal de elevación sobre la hoja, hoja bajada

Altura del punto de elevación [A] (mm)	Radio máximo [R] (mm)	Elevación con radio máx. (kg)	Elevación con un radio de 2.000 mm	Elevación con un radio de 3.000 mm
2000	2960	336*	-	-
1000	3338	331*	448*	352*
Suelo	3310	305*	693*	373*
-1000	2875	309*	566*	-

* Capacidad nominal de elevación hidráulica

Capacidad nominal de elevación sobre la hoja, hoja subida

Altura del punto de elevación [A] (mm)	Radio máximo [R] (mm)	Elevación con radio máx. (kg)	Elevación con un radio de 2.000 mm	Elevación con un radio de 3.000 mm
2000	2960	258	-	-
1000	3338	210	448*	246
Suelo	3310	206	409	236
-1000	2875	247	416	-

* Capacidad nominal de elevación hidráulica

Capacidad nominal de elevación sobre el lado, hoja subida

Altura del punto de elevación [A] (mm)	Radio máximo [R] (mm)	Elevación con radio máx. (kg)	Elevación con un radio de 2.000 mm	Elevación con un radio de 3.000 mm
2000	2960	305	-	-
1000	3338	246	448*	289
Suelo	3310	241	485	276
-1000	2875	287	485	-

* Capacidad nominal de elevación hidráulica

Rendimiento

Fuerza de excavación, balancín (ISO 6015)	9108 N
Fuerza de excavación, cuchara (ISO 6015)	16177 N
Empuje de la barra de tracción	14334 N
Presión sobre el suelo con orugas de goma	29.40 kPa

Ciclos de trabajo

Tiempo de subida de la pluma	4.6 s
Tiempo de bajada de la pluma	3.8 s
Tiempo de recogida de la cuchara	2.1 s
Tiempo de descarga de la cuchara	1.3 s

Tiempo de retracción del balancín	2.9 s
Tiempo de extensión del balancín	1.8 s
Tiempo de giro de la pluma hacia la izquierda	3.4 s
Tiempo de giro de la pluma hacia la derecha	3.7 s
Tiempo de subida de la hoja	1.6 s
Tiempo de bajada de la hoja	1.8 s
Velocidad de giro	8.7 RPM
Tiempo de extensión del tren inferior	4.1 s
Tiempo de retroceso del chasis inferior	3.5 s

Pesos

Peso operativo con cabina ROPS	1711 kg
Peso adicional de la cabina con calefacción	96 kg

Motor

Marca / Modelo	Kubota / D722-E2B-BCZ-7
Combustible	Diésel
Refrigeración	Líquida
Potencia máxima NETA (ISO 9249)	9.9 kW
Velocidad a altas revoluciones	2630.0-2670.0 RPM
Velocidad al ralentí	1150.0-1250.0 RPM
Par máximo NETO (ISO 9249)	42.3 Nm
Número de cilindros	3
Cilindrada	0.72 L
Diámetro interior	67.0 mm
Carrera	68.0 mm
Filtro de aire	Doble cartucho de papel seco recambiable
Encendido	Compresión diesel
Ayuda al arranque	Calentador del aire de admisión
Ventilación del cárter	Ventilación cerrada
Filtro de carburante	
Resistencia de las bujías incandescentes	
Lubricación	Lubricación forzada con cartucho de tipo filtro

Sistema eléctrico

Alternador	12 V — 40 A – chasis abierto con regulador interno
Batería	12 V — 530 A de corriente de arranque en frío — Capacidad de reserva mínima de 75 minutos
Motor de arranque	12 V - 1,4 kW - cambio de transmisión positivo

Sistema hidráulico

Tipo de bomba	Bomba de engranajes triple
Capacidad de la bomba	32.50 L/min
Capacidad de la bomba 1 a 2.500 r.p.m.	10.00 L/min
Capacidad de la bomba 2 y 3 a 2.500 r.p.m.	11.25 L/min
Presión de alivio del sistema para circuitos de giro	137.0 bar
Auxiliary relief	227.0 bar
Extremos de la base y del vástago de la válvula de alivio del balancín	250.00 bar
Extremos de la base y del vástago de la válvula de alivio de la pluma	210.0 - 250.0 bar

Derivación del filtro hidráulico principal	3.40 bar
Distribuidor	Tipo paralelo de nueve carretes, centro abierto
Caudal auxiliar	32.50 L/min

Cilindros hidráulicos

Cilindro de la pluma	Amortiguación en la elevación
Diámetro interior del cilindro de la pluma	63.5 mm
Diámetro del cilindro de la pluma	38.1 mm
Carrera del cilindro de la pluma	438.9 mm
Cilindro del balancín	Elevación y descenso de la amortiguación
Diámetro interior del cilindro del balancín	57.2 mm
Diámetro del cilindro del balancín	38.1 mm
Carrera del cilindro del balancín	419.9 mm
Cilindro de la cuchara	Sin amortiguación
Diámetro interior del cilindro de la cuchara	50.8 mm
Diámetro del cilindro de la cuchara	31.8 mm
Carrera del cilindro de la cuchara	385.1 mm
Cilindro de giro de la pluma	Sin amortiguación
Diámetro interior del cilindro de giro de la pluma	60.3 mm
Diámetro del cilindro de giro de la pluma	31.8 mm
Carrera del cilindro de giro de la pluma	411.2 mm
Cilindro de la hoja	Sin amortiguación
Diámetro interior del cilindro de la hoja	57.3 mm
Diámetro del cilindro de la hoja	31.8 mm
Carrera del cilindro de la hoja	107.9 mm
Cilindro del chasis inferior	Sin amortiguación
Diámetro interior del cilindro del chasis inferior	44.5 mm
Vástago del cilindro del chasis inferior	25.4 mm
Carrera del cilindro del chasis inferior	385.0 mm

Cucharas

Anchura (mm)	Peso (kg)	Capacidad a ras (m³)	Capacidad nominal (m³)
150	26.3	-	0.011
230	30.4	-	0.017
300	34.5	-	0.025
400	41.7	-	0.036
450	44.8	-	0.041
500	47.7	-	0.047
600	55.2	-	0.058
800	62	-	0.051
1000	74	-	0.065

Sistema de giro

Giro de la pluma, izquierda	80.0°
Giro de la pluma, derecha	60.0°
Círculo de giro	Cojinetes de bolas de una hilera de tipo tijera con engranajes internos
Transmisión de giro	Motor orbital

Sistema de transmisión

Motor de desplazamiento	Cada oruga se acciona con un motor de pistones axiales hidráulicos
Reducción de la transmisión	Reducción del engranaje planetario de dos etapas 23.04:1

Tracción

Anchura de las orugas	230.0 mm
Tensores de las orugas	Tensores de oruga tipo engrasadores, goma
Tipo de oruga, de serie	Medio paso, goma
Velocidad de desplazamiento, baja	2.0 km/h
Velocidad de desplazamiento, alta	3.2 km/h
Chasis inferior	Rodillos de orugas sellados con tren inferior de rodillos con sección transversal rectangular
Número de rodillos de orugas por lado	3
Capacidad de inclinación	30.0°

Frenos

Freno de estacionamiento	Bloqueo hidráulico sobre el motor
Freno de giro	Accionado por muelle, liberado por presión
Freno de desplazamiento	Bloqueo hidráulico sobre el motor

Capacidades de fluidos

Sistema de refrigeración	3.30 L
Lubricación del motor más filtro de aceite	3.30 L
Depósito de combustible	19.00 L
Depósito hidráulico	14.30 L
Sistema hidráulico	17.00 L
Caja de transmisión final (cada uno)	0.40 L

Especificaciones de fluidos

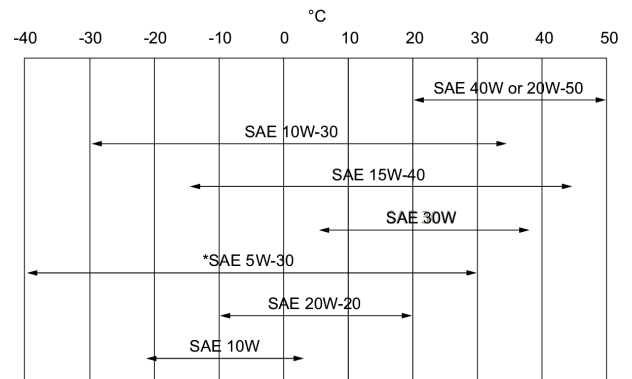
Refrigerante del motor

Mezcla de propilenglicol/agua (53% – 47%) con protección anticongelante a -37°C

Lata de 5 litros - 6904844A, contenedor de 25 litros - 6904844B, bidón de 209 litros - 6904844C, depósito de 1.000 litros - 6904844D

Aceite del motor

El aceite debe cumplir la clasificación de servicio API de CD, CE, CF4, CG4 o superior. Número de viscosidad SAE recomendado para la gama de temperaturas prevista.



* Puede usarse sólo cuando está disponible con el tipo adecuado de clasificación diésel. En caso de aceite sintético siga las recomendaciones del fabricante del aceite.

Fluido hidráulico

Bobcat Superior SH, lata de 5 litros - 6904842A, contenedor de 25 litros - 6904842B, bidón de 209 litros - 6904842C, depósito de 1.000 litros - 6904842D
Bobcat Bio Hydraulic, lata de 5 litros - 6904843A, contenedor de 25 litros - 6904843B, bidón de 209 litros - 6904843C, depósito de 1.000 litros - 6904843D
El aceite de motor no es un fluido alternativo aceptable.

Mandos

Motor	Palanca manual derecha
Puesta en marcha	Interruptor de encendido de llave y parada
Hoja	Palanca derecha
Giro de la pluma	Pedal derecho
Sistema hidráulico	Dos joysticks controlan la pluma, la cuchara, el balancín y el giro de la estructura superior
Sistema hidráulico auxiliar	Pedal izquierdo
Bloqueo del giro de la estructura superior para contención y mantenimiento	Bloqueo hidráulico sobre el motor
Freno de contención del giro de la estructura superior	Accionado por muelle, liberado por presión
Dirección	Dirección y velocidad controlados mediante dos palancas manuales o pedales

Instrumentación

- Pantalla LCD
 - Cuentahoras
 - Reloj de trabajo
 - R.p.m. del motor
 - Tensión de la batería
 - Recordatorio de servicio
 - Códigos de mantenimiento
 - Precalentamiento del motor y cuenta atrás para las bujías incandescentes (el tiempo depende de la temperatura del refrigerante del motor)
- Indicadores
 - Nivel de combustible
 - Temperatura del refrigerante del motor
- Indicadores
 - Indicador de velocidad de desplazamiento alta
 - Cinturón de seguridad
 - Bloqueo de la consola izquierda
- Indicadores de aviso
 - Aviso general
 - Funcionamiento incorrecto del motor
 - Funcionamiento incorrecto del sistema hidráulico
- Botones
 - Luces
 - Información
- Consola izquierda
 - Interruptor del limpiaparabrisas/aspersor (opcional)
 - Interruptor del tren inferior retraíble
 - Interruptor del girofaro/luz estroboscópica (opcional)
 - Interruptor del dispositivo de advertencia de sobrecarga (opcional)

Facilidad de mantenimiento

El punto de relleno de combustible es externo y tiene una cerradura para evitar los actos de vandalismo. Se puede acceder a lo siguiente a través del portón trasero o del capó de acceso lateral:

- Filtro de aire con indicador
- Batería
- Sistema de refrigeración (refrigerador del aceite hidráulico y del aceite del motor) para permitir la limpieza
- Filtros de aceite del motor y de combustible
- Nivel de aceite del motor
- Tapón de llenado del carburante
- Motor de arranque
- Indicadores visuales del nivel hidráulico
- Indicador del nivel de carburante

Punto de engrase central para el cojinete de giro, piñón de giro y cilindro del desplazamiento lateral. El portón trasero y el capó de acceso incluyen unas cerraduras para evitar los actos de vandalismo. Acceso fácil a todos los puntos de engrase.

Equipamiento de serie

- Cabina abierta TOPS/ROPS/FOPS ¹
- Hoja dózer de 980 mm con dos extensiones de hoja de 190 mm
- Contrapeso expuesto con portón trasero de acero de 4 mm
- Orugas de goma de 230 mm

- Sistema hidráulico auxiliar de doble acción
- Bloqueos de la consola de mando
- Bocina
- Joystick hidráulicos de control
- Cinturón de seguridad replegable
- Alarma de advertencia de combustible completo
- Interruptor de desconexión de la batería
- Portatazas
- Pedales plegables y ergonómicos
- Tren inferior de repliegue hidráulico de 1360 mm a 980 mm
- Enganche de cuatro puntos de la estructura superior
- Luz de trabajo
- Motor con parada automática
- Bloqueo del mando hidráulico y de desplazamiento
- Garantía: 12 meses o 2.000 horas (lo que suceda primero)

Opciones

Options

- Cabina TOPS/ROPS con calefactor
- Interruptor de arranque sin llaves
- Alarma de desplazamiento
- Cierre de cabina, vinilo
- Conjunto de luces para la cabina abierta/cerrada
- Conjunto de depurador catalítico de los gases de escape
- Conjunto de aplicaciones especiales
- Hoja dózer larga
- Radio estereofónica AM/FM y MP3
- Conducto hidráulico auxiliar en el balancín
- Válvula de retención de carga de la pluma
- Acopladores Klac y Lehnhoff
- Certificación para manipulación de objetos
- Asiento de tela con suspensión Deluxe
- Desplazamiento de dos velocidades
- Acopladores rápidos auxiliares
- Conjunto de retrovisor derecho e izquierdo

Implementos

- Accesorios para ahoyadores
- Acopladores mecánicos
- Ahoyadores
- Cuchara de almacén, SW
- Cuchara de almacén de pasador
- Cuchara de almacén Klac
- Cucharas con dientes, perfil alemán
- Cucharas con dientes de pasador
- Cucharas con dientes Klac
- Cucharas de inclinación, SW
- Cucharas de inclinación de pasador
- Cucharas de inclinación Klac
- Cucharas de pala neumática de pasador
- Cucharas de pala neumática Klac
- Cucharas niveladoras de pasador
- Cucharas niveladoras de tipo alemán
- Cucharas niveladoras Klac
- Cucharas para arcilla, SW
- Equipos de láser
- Klac
- Martillos hidráulicos

1. Estructura protectora antivuelco (ROPS) - Cumple los requisitos de ISO 3471. Estructura protectora antivuelco (TOPS) - Cumple los requisitos de ISO 12117. Estructura protectora contra la caída de objetos (FOPS) - Cumple los requisitos de ISO 3449.

Aspectos ambientales

Nivel de ruido LpA (Directiva de la UE 2006/42/CE)	79 dB(A)
Nivel de ruido LWA (Directiva de la UE 2000/14/CE)	93 dB(A)
Vibración en la totalidad del cuerpo (ISO 2631-1)	0.74 ms ⁻²
Vibración en mano/brazo (ISO 5349-1)	1.42 ms ⁻²
Vibración en mano/brazo (ISO 5349-1) incertidumbre	0.37 ms ⁻²

Seguridad

Cinturón de seguridad retráctil de serie	El operador debe utilizarlo siempre durante el manejo de la miniexcavadora
Cabina del operador de serie	Una cabina abierta de cuatro montantes o cabina cerrada opcional. Conforme a la SAE J1040 en el caso de una Estructura protectora antivuelco (ROPS) y la ISO 12117 en el caso de una Estructura protectora contra vuelco longitudinal (TOPS). Hay disponible una Estructura protectora contra la caída de objetos (FOGS) superior opcional conforme a la ISO 10262 Nivel 1*.
Agarraderas de serie	El operador debe utilizarlo siempre al subir o bajar de la miniexcavadora.
Huellas antideslizantes de serie	Banda antideslizante en los laterales de la cabina para entrar y salir de la miniexcavadora.
Luces de trabajo delanteras de serie	Para trabajar en interiores o en lugares con poca luz.
Bloqueo de control de serie	La consola del operador bloquea las funciones del grupo de trabajo y de desplazamiento cuando se encuentra en posición vertical.
Bloqueo del giro del tren superior de serie	Un freno de disco automático bloquea el tren superior al tren inferior para el transporte.
Pedal de bloqueo de serie	Evita la activación de la función de giro de la pluma.
Alarma de desplazamiento, opcional	Para usar cuando sea necesario
Conjunto para aplicaciones especiales, opcional	Evita la entrada de objetos y materiales en las aberturas de la cabina.
Prontuario del operador de serie	