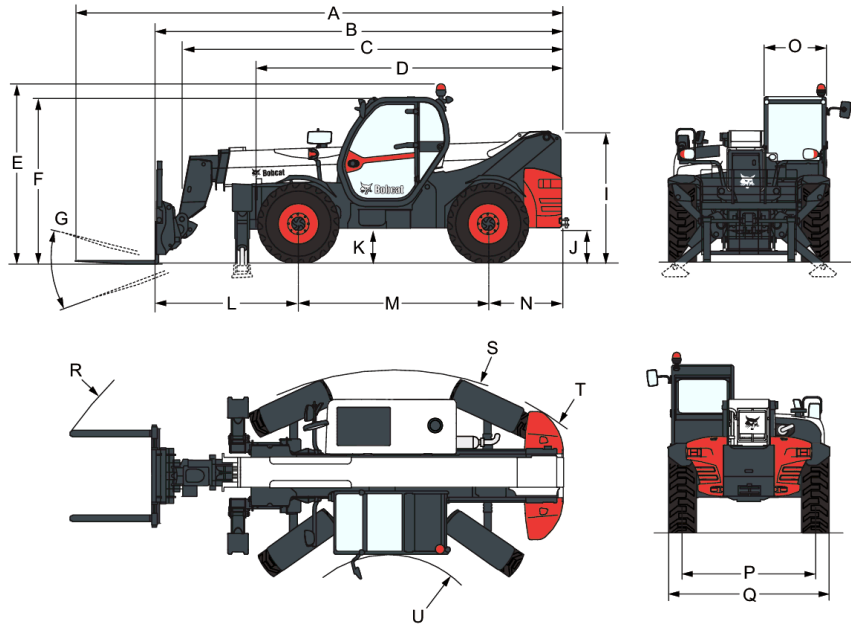


## Dimensiones



(A) Longitud total (con horquillas)	7081.0 mm
(B) Longitud total (horquilla porta-palets)	5876.0 mm
(C) Longitud total (sin implemento)	5541.0 mm
(D) Longitud total (desde el neumático delantero hasta la parte trasera de la máquina)	4497.0 mm
(E) Altura total (con girofaro)	2586.0 mm
(F) Altura total	2393.0 mm
(G) Ángulo de rotación del bastidor	124.0°
(I) Altura hasta parte posterior de la máquina	1869.0 mm
(J) Distancia libre sobre el suelo	422.0 mm
(L) Eje delantero hasta bastidor delantero	1919.0 mm
(M) Distancia entre ejes	2850.0 mm
(N) Eje trasero hasta parte posterior de la máquina	1107.0 mm
(O) Anchura exterior de la cabina del conductor	930.0 mm
(P) Anchura de la oruga (delantera & trasera)	1992.0 mm
(Q) Anchura con neumáticos estándar	2418.0 mm
(R) Radio de giro externo (con horquillas con una separación de 1.040 mm)	5696.0 mm
(S) Radio de giro externo (en los neumáticos)	4150.0 mm
(U) Radio de giro interno	1519.0 mm
(-) Anchura interior de la cabina del conductor	857.0 mm

## Rendimiento

Empuje de la barra de tracción	5700 daN
Capacidad nominal	3500 kg
Capacidad (a máxima altura con estabilizadores)	3500 kg
Capacidad (a máxima altura con neumáticos)	3000 kg
Capacidad (a máximo alcance con estabilizadores)	1300 kg
Capacidad (a máximo alcance con neumáticos)	400 kg
Altura de elevación — con estabilizadores	12468.0 mm
Altura de elevación - en neumáticos	12242.0 mm
Máximo alcance con neumáticos	8764.0 mm

## Ciclos de trabajo

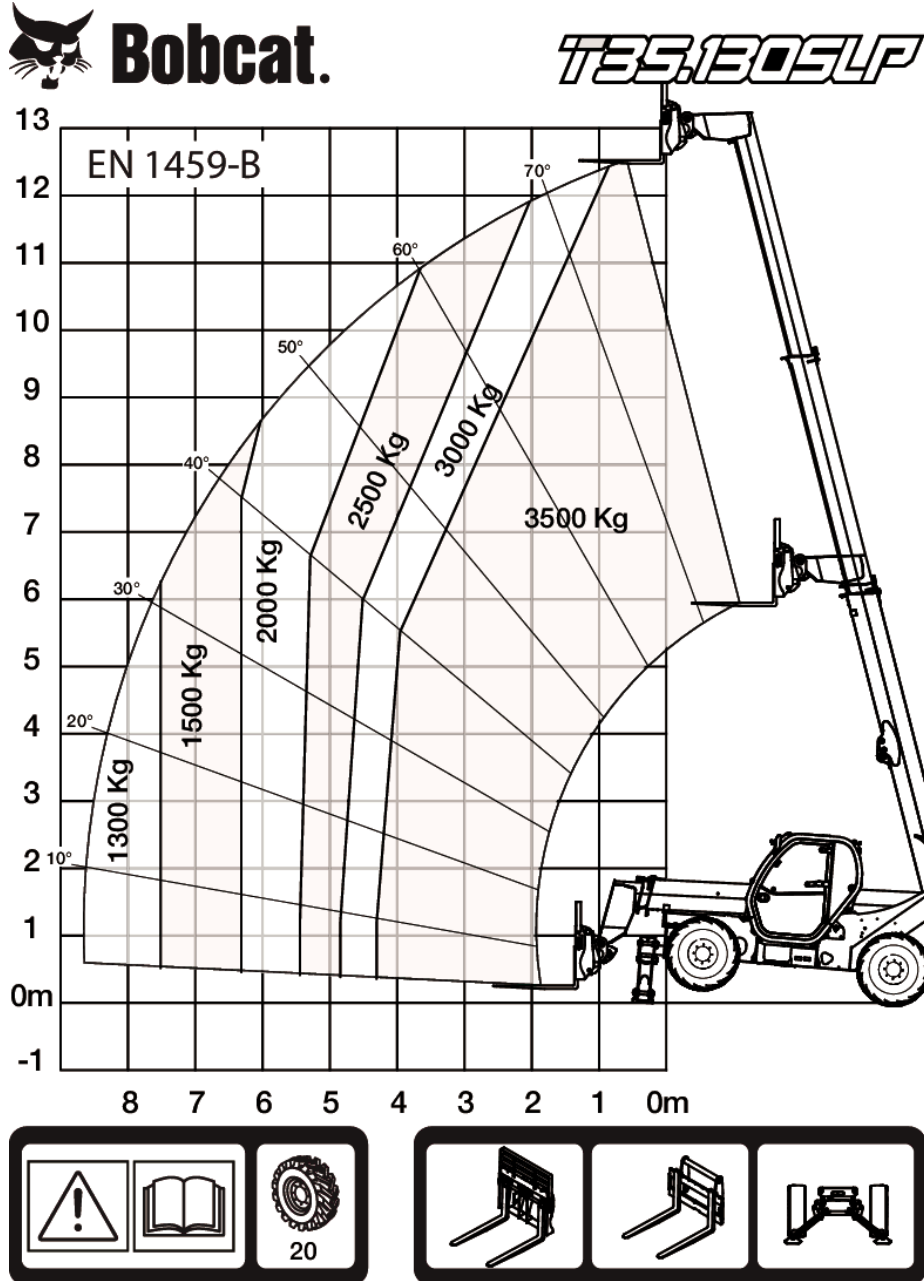
Tiempo de izado - sin carga	12.8 s
Tiempo de descenso - sin carga	8.4 s
Tiempo de retracción telescópica con alcance máximo - sin carga	11.5 s
Tiempo de retracción telescópica con altura máxima - sin carga	10.3 s
Tiempo de extracción telescópica con alcance máximo - sin carga	17.0 s
Tiempo de extracción telescópica con altura máxima - sin carga	17.0 s
Tiempo de recogida	4.7 s
Tiempo de descarga	4.2 s

## Pesos

Peso (sin carga)	8965 kg
Peso del eje delantero sin carga	3935 kg
Peso del eje trasero sin carga	5030 kg
Peso total con horquillas portapalets	9275 kg
Peso del eje delantero con horquillas portapalets	4470 kg
Peso del eje trasero con horquillas portapalets	4805 kg
Peso con horquilla porta-palets y carga nominal	12775 kg
Peso del eje delantero con horquillas portapalets y carga nominal	11005 kg
Peso del eje trasero con horquillas portapalets y carga nominal	1770 kg

Gráficos de carga

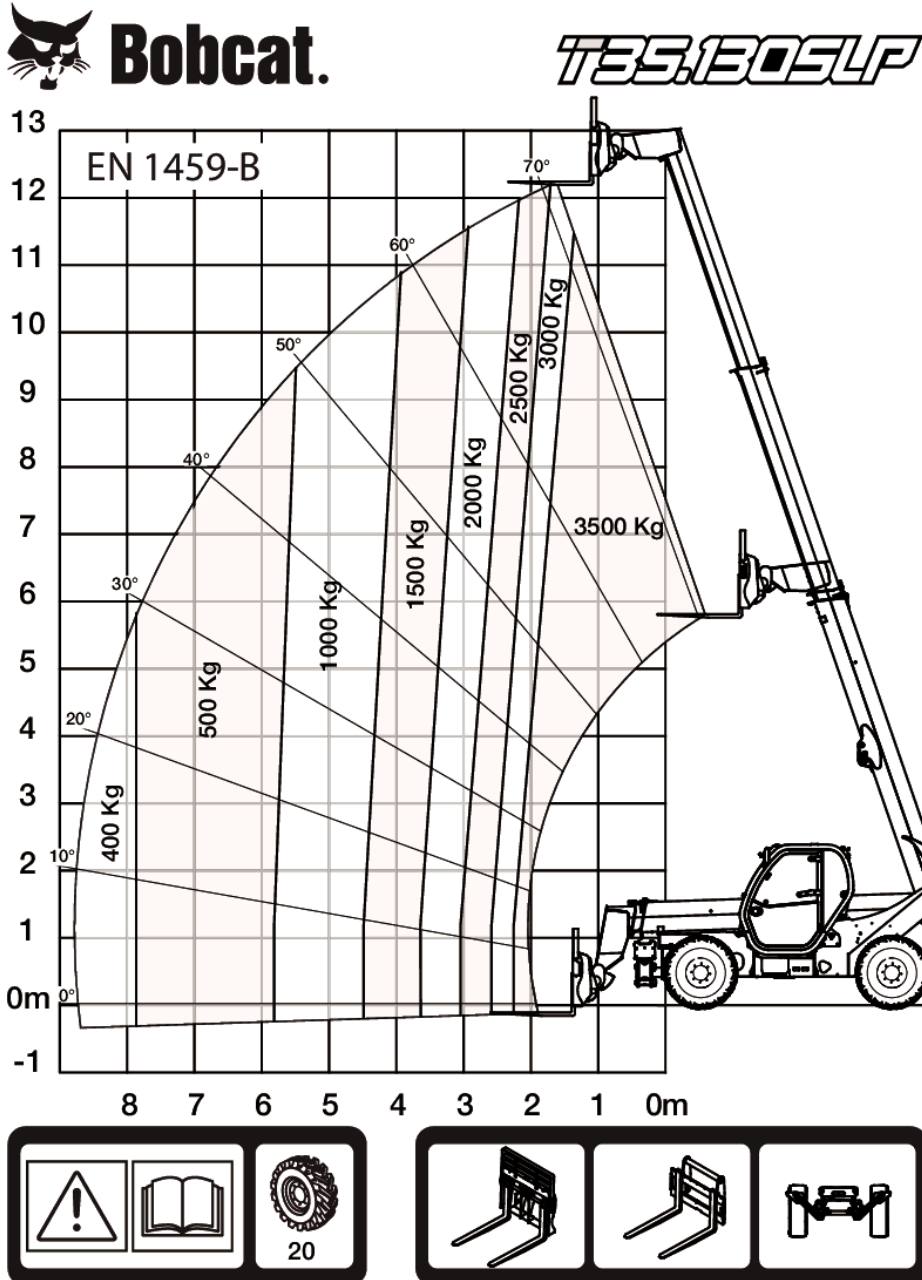
Con horquillas, neumáticos 405/70x20 estándar y estabilizadores



98727 G7

7288762

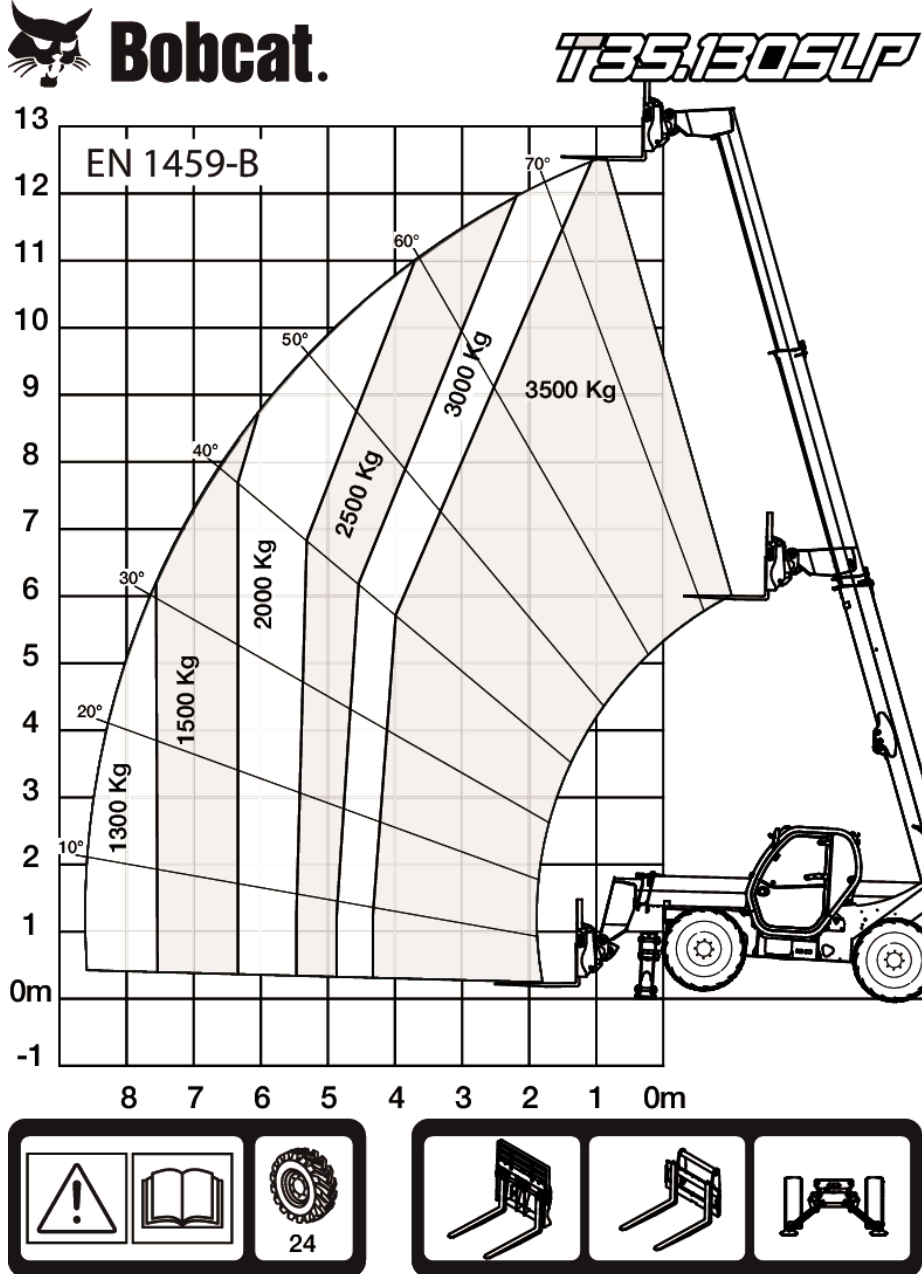
Con horquillas y neumáticos 405/70x20 estándar



98727 G7

7288761

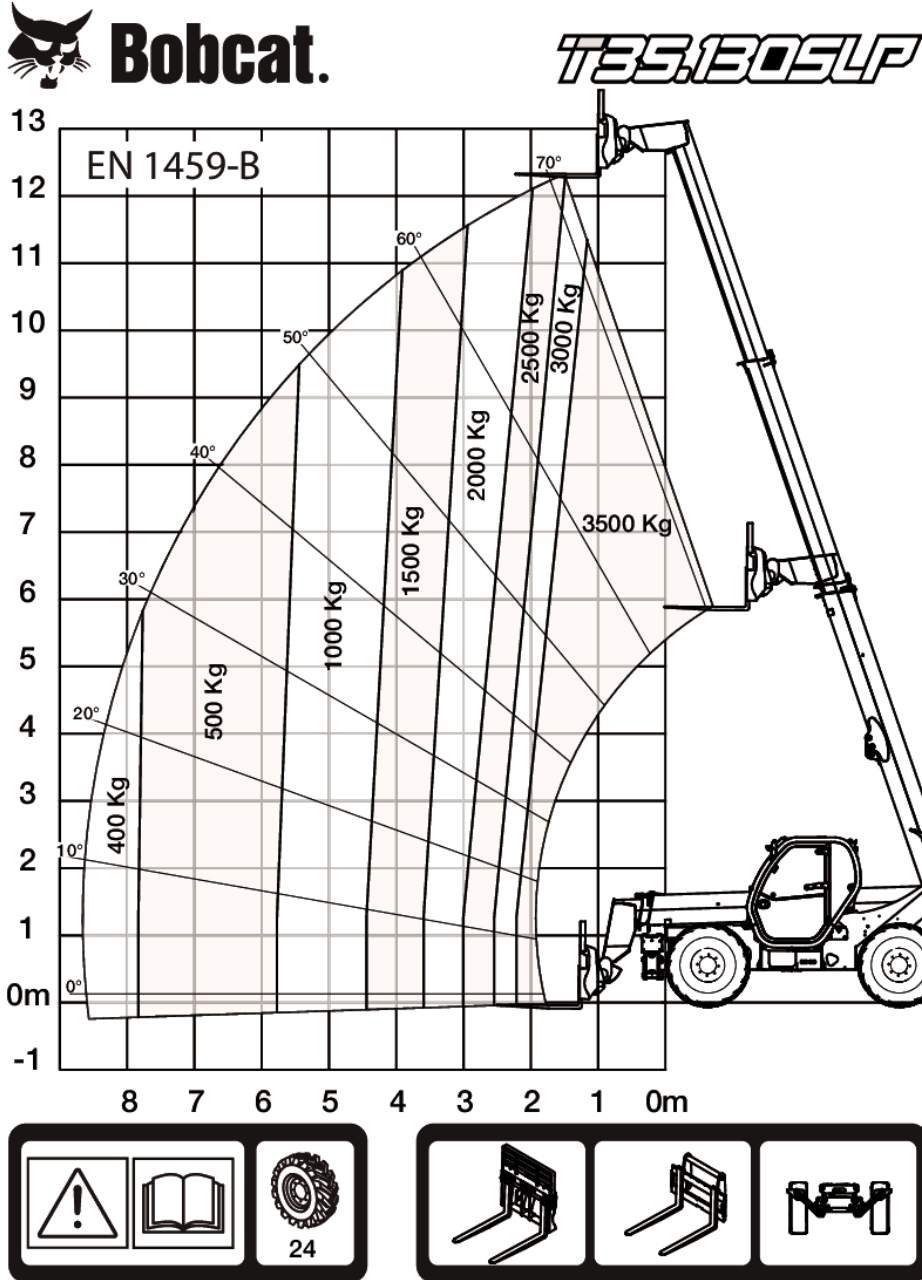
Con horquillas, neumáticos 400/80x24 opcionales y estabilizadores



98762 G7

7293645

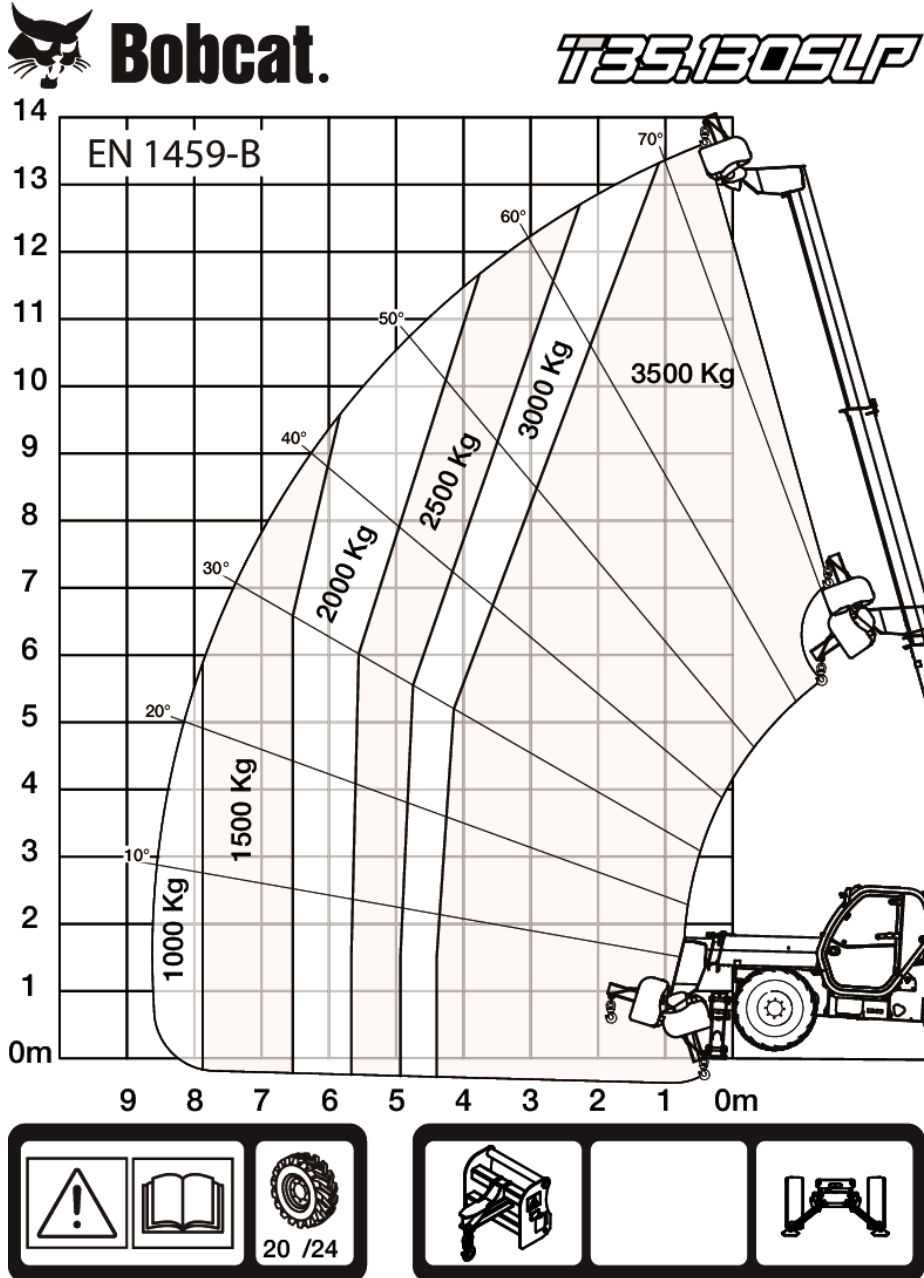
Con horquillas y neumáticos 400/80x24 opcionales



98762 G7

7293644

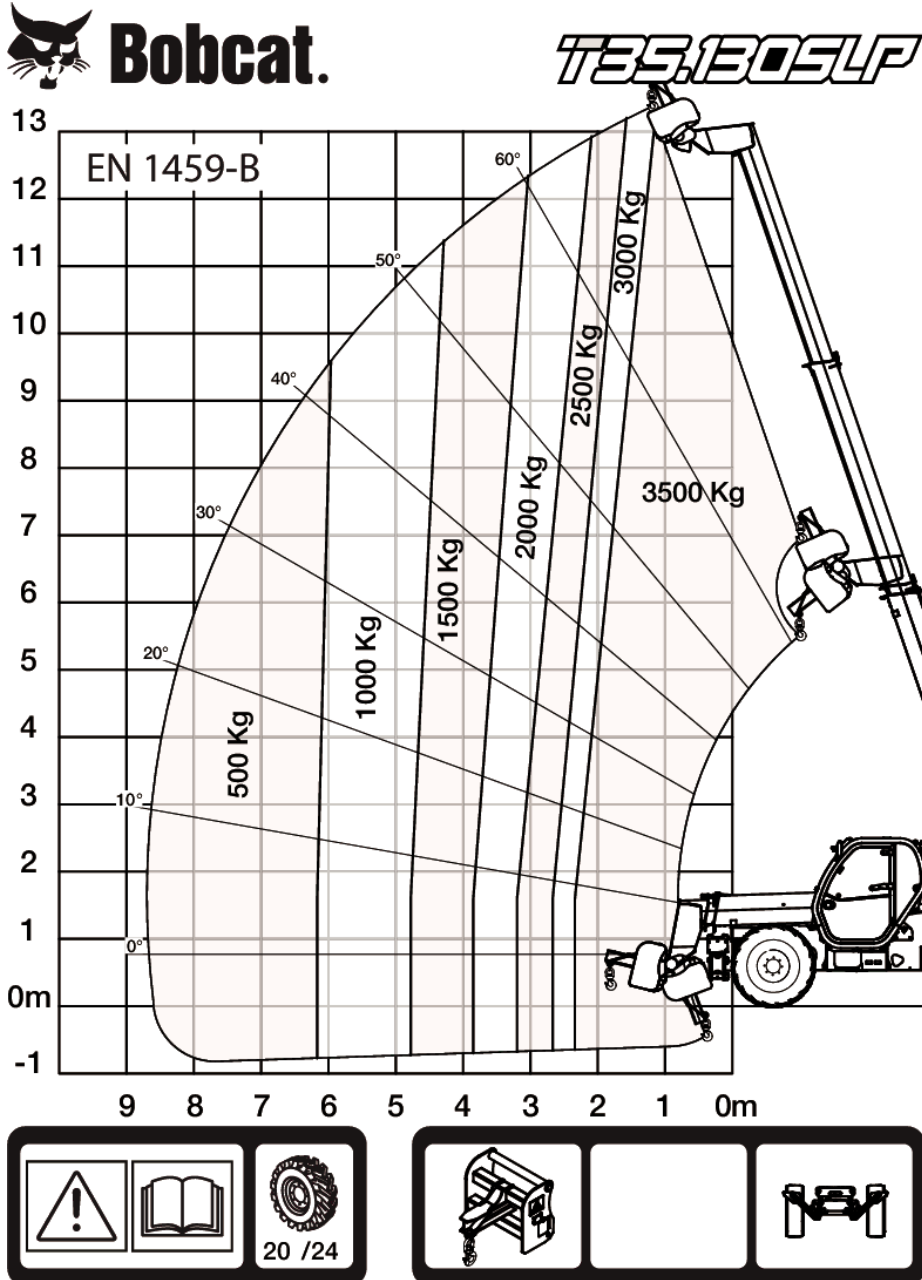
Con pendular, neumáticos de 20 o 24 pulg. y estabilizadores



98442 G7

7294001

Con pendular y neumáticos de 20 o 24 pulg.



98442 G7

7294000

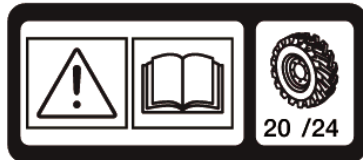
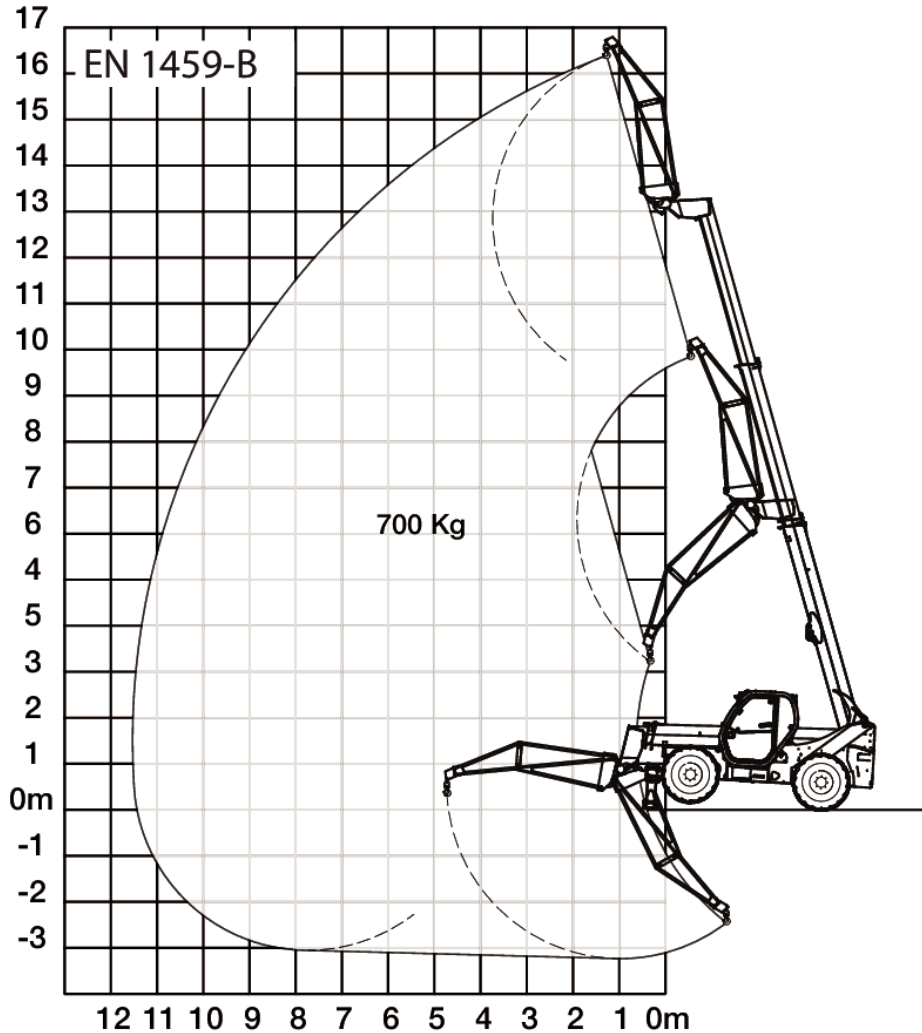


Con plumín de grúa, neumáticos de 20 o 24 pulg. y estabilizadores



**Bobcat.**

**T35.130SLP**



98443 G7

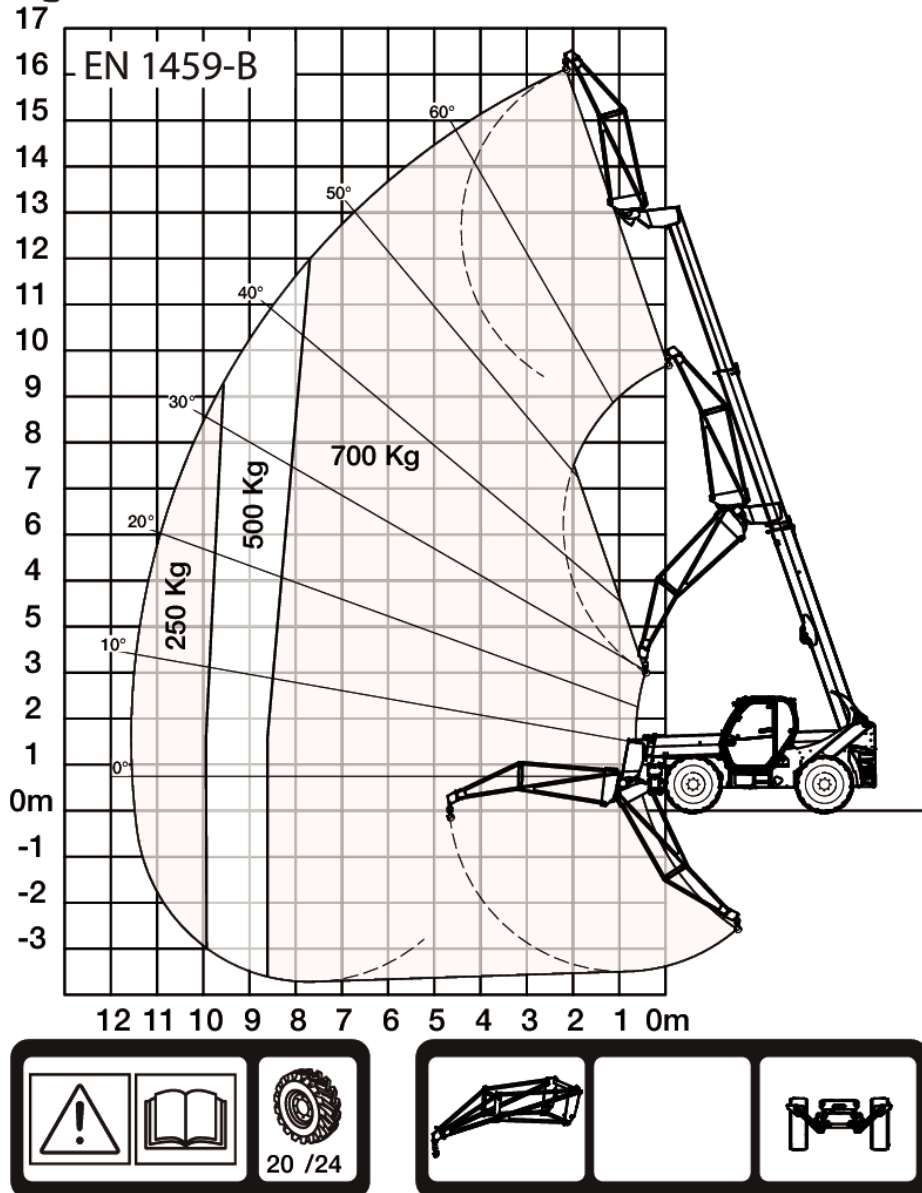
7294004

Con plumín de grúa y neumáticos de 20 o 24 pulg.



**Bobcat**

**T35.130SLP**



98443 G7

7294003

## Motor

Marca/Modelo	Bobcat D34
Combustible	Diésel
Refrigeración	Refrigerante
Potencia nominal (ISO 14396:2002) a 2.400 r.p.m.	100.0 HP
Potencia nominal (ISO 14396:2002) a 2.400 r.p.m.	74.5 kW
Velocidad nominal	2400.0 RPM
Par máximo a 1.400 r.p.m.	430.0 Nm
Número de cilindros	4
Cilindrada	3.40 L
Diámetro interior	98.0 mm
Carrera	113.0 mm
Lubricación	Presión de la bomba de engranajes
Ventilación del cigüeñal	Ventilación cerrada
Filtro de aire	Cartucho de papel seco recambiable con dispositivo de seguridad
Encendido	Compresión diesel

\*Fase IIIB de Bobcat D34 también disponible en versión de 55 kW/75 CV (sin SCR/postratamiento con Ad-Blue)

## Sistema eléctrico

Alternador	120 A
Batería	110 Ah
Motor de arranque	2,7 kW

## Sistema hidráulico

Tipo de bomba	Bomba de engranajes con válvula sensora de carga
Capacidad de la bomba	100.00 L/min
Ajuste de presión de la válvula de seguridad	255.00 bar
Distribuidor	Centro abierto con compensador de caudal en la pluma y sección de inclinación y extensión
Filtro hidráulico	Filtración completa del caudal
Caudal auxiliar	65.00 L/min

## Sistema de transmisión

Transmisión	Sistema hidrostático con regulación electrónica
Transmisión principal	Motor hidrostático

## Tracción

Neumáticos estándar	SOLIDEAL 405/70-20 16PR
Neumáticos opcionales	MICHELIN 400/80-24 162A8 IND TL POWER CL
Neumáticos opcionales	DUNLOP 405/70R24 168A2 152J MPT SPT9
1ª marcha/primera velocidad	7.0 km/h
1ª marcha/segunda velocidad	26.0 km/h

## Frenos

---

Freno del motor	Hidrostático
Freno de estacionamiento y emergencia	Freno pasivo
Freno de servicio	Discos inmersos en aceite

## Dirección

---

Bomba de la dirección	Válvula de prioridad en la bomba
Modos de dirección	2R / 4R / CRAB

## Capacidades de fluidos

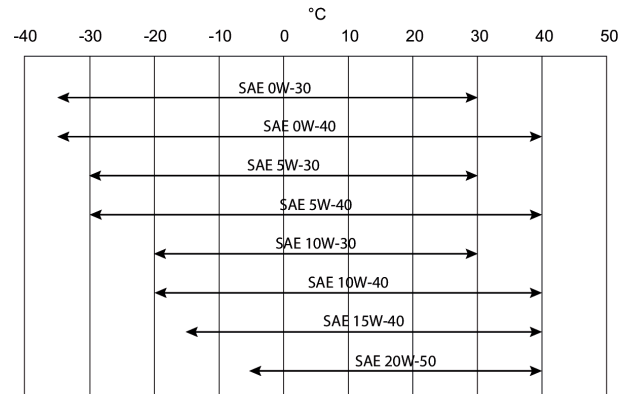
---

Ejes y engranajes reductores delanteros/traseros	9.1/9.1 L
Sistema de refrigeración	15.00 L
Lubricación del motor más filtro de aceite	12.60 L
Depósito de combustible	145.00 L
Depósito hidráulico	76.00 L
Sistema hidráulico más depósito	130.00 L
Caja de engranajes	0.80 L

## Especificaciones de fluidos

Refrigerante  
Aceite del motor

Mezcla de etilenglicol -37 °C (34,6 °F)  
Requisitos de aceite: API CJ-4 (ACEA-E9)  
Lista de aceites homologados:  
de -20 a 30 °C: SAE 5W-30  
de -15 a 30 °C: SAE 10W-30  
de -20 a 40 °C: SAE 5W-40  
de -15 a 40 °C: SAE 10W-40  
de -10 a 40 °C: SAE 15W-40



Combustible

Combustible diésel con contenido bajo en azufre  
- EN 590, menos de 10 mg/kg de azufre  
-ASTM D975 grado 1-D S15, menos de 15 mg/kg de azufre  
-ASTM D975 grado 2-D S15, menos de 15 mg/kg de azufre

Líquido de frenos

Ninguno. Los frenos utilizan la presión del sistema hidráulico

Fluido hidráulico

MS68

Aceite de transmisión

ELF SF3 / TOTAL DYNATRANS FR

Grasa para bisagras y deslizadores de la pluma

TOTAL MULTIS EP2

## Mandos

Motor	Pedal acelerador
Puesta en marcha	Interruptor de arranque con llave de encendido y parada.
Auxiliares delanteros	Rueda moleteada variable en el joystick
Elevación e inclinación hidráulicas	Joystick electrónico
Retracción y extracción telescópicas hidráulicas	Rueda moleteada variable en el joystick
Freno de servicio	Disco húmedo múltiple, activado por pedal, en el eje delantero
Freno secundario	Freno pasivo
Freno de estacionamiento	Freno pasivo
Dirección	Dirección hidráulica proporcional, mediante un volante convencional
Selección de velocidad y marcha atrás	Interruptor para el motor hidrostático e interruptor en el joystick o palanca para FNR
Selección de tracción 4R/2R/en paralelo	Interruptor de tres posiciones en la consola derecha
Selección de tracción 4R / 2R / en paralelo	Interruptor de tres posiciones en la consola derecha

Descarga de presión auxiliar

Acoplador estándar y liberación de presión en el carrete del distribuidor

## Instrumentación

Se puede efectuar un seguimiento de las condiciones siguientes gracias a una combinación de pilotos e indicadores situados al alcance de la vista del operador. El sistema avisará al operador acerca de los fallos encontrados mediante indicadores visuales y sonoros.

- Indicadores
  - R.p.m. del motor
  - Horas totales de funcionamiento.
  - Horas de trabajo
  - Ángulo de la pluma
  - Ángulo de nivelación del bastidor
  - Indicador de combustible
  - Indicador de la temperatura del refrigerante del motor
  - Indicador de urea
- Indicadores
  - Estado de la alineación de ruedas delanteras y traseras
  - Estado de estabilizadores sobre el suelo
  - Luz larga de carretera
  - Luz de cruce
  - Luces de posición
  - Giro a derecha e izquierda
  - Freno de estacionamiento
  - Nivel de estabilidad longitudinal
  - Limpiaparabrisas
  - Luces de trabajo
  - Luz de advertencia parpadeante
  - Luces de advertencia de peligro
  - Bloqueo de las funciones hidráulicas
  - Luces de niebla traseras
  - Ventilador de la calefacción
- Indicadores de aviso
  - Temperatura excesiva del fluido hidráulico
  - Temperatura excesiva del refrigerante del motor
  - Baja presión de aceite
  - La batería no se carga
  - Alarma de estabilidad longitudinal
  - Aviso de DEF

## Facilidad de mantenimiento

Puede accederse a los siguientes componentes a través de la cubierta lateral del motor y del panel de acceso:

- Filtro de aire
- Filtro de carburante
- Filtro de aceite del motor
- Varilla de nivel de aceite del motor
- Motor de arranque
- Alternador

Otros accesos:

Puede accederse a los siguientes componentes dentro de la cabina:

- Depósito del líquido del limpiaparabrisas

- Fusibles, diodos y relés
- Caja de control ISL

La cubierta del motor dispone de un bloqueo a prueba de vandalismo y permanece abierta durante las operaciones de mantenimiento

Acceso fácil a todos los puntos de engrase

## Equipamiento de serie

- Bastidor y pluma telescópica:
- Horquillas flotantes 1200x100x50 mm/anchura del bastidor de 1,12 m/respaldo incluido/para Quicktach
- Chasis Quicktach con bloqueo de implemento manual
- Ojal de elevación en el cabezal de la pluma (3 toneladas máx.)
- Conducto hidráulico auxiliar en el cabezal de la pluma con sistema de conexión rápida (FCS)
- Ejes para tareas duras
- Bastidor soldado en caja con placa de protección inferior para proteger componentes vitales
- Sistema de posicionamiento de la pluma (BPS) (sistema de desplazamiento lateral integrado)
- Nivelación del bastidor
- Estabilizadores compactos y nivel de burbuja de aire en la cabina
- Detección de estabilizadores con apagado automático de la transmisión
- Luces de carretera completas (delanteras y traseras)
- Retrovisores izquierdo y derecho
- \*\*\*\*\*
- Cabina y funciones principales
- Cabina con puerta con ventana totalmente de cristal
- Cristal completamente tintado
- Cabina del operador ROPS/FOPS
- Freno de estacionamiento automático
- Luces de trabajo en la parte superior de la cabina (2 delanteras + 1 trasera)
- Faro giratorio de señalización
- Limpia/lavaparabrisas delantero y trasero
- Retrovisor trasero interno
- Retrovisor delantero interno
- Palanca de dirección ajustable
- Asiento con suspensión mecánica
- Calefacción, sistema de desempañado y ventilación
- Alarma de marcha atrás
- Supresor de movimientos no deseados (AMA) conforme a EN15000
- Tecnología de bus CAN con sistema de autodiagnóstico
- Pantalla LCD multifunción
- Joystick multifuncional con mandos proporcionales y transmisión hacia delante/hacia atrás
- Sistema de manejo inteligente (SHS) para ajustar la velocidad máxima de la transmisión independientemente de las rpm del motor
- Modo ECO para un menor consumo de combustible del motor
- Gestión del caudal auxiliar (AFM) para ajustar y activar el caudal hidráulico continuo
- 3 modos de dirección (2R/4R/DIAGONAL) con realineación semiautomática de las ruedas (el modo manual sigue estando disponible)
- \*\*\*\*\*
- Transmisión/ motor/sistema hidráulico:
- Transmisión hidrostática con regulación electrónica
- 2 velocidades hidrostáticas (lenta/rápida) con cambio automático
- Velocidad máxima de la transmisión de 30 km/h con neumáticos de 24" (puede variar en función de las normativas pertinentes)

- Función de avance de precisión combinada con pedal de freno (velocidad de transmisión lenta sin cambiar la velocidad del motor)
- Neumáticos estándar - conjunto de 4 x 405/70-20"
- Motor turboalimentado - Bobcat D34 fase IV - 100 CV/430 Nm
- Inyección electrónica de combustible con conducto común a alta presión - sin DPF. Sistema de postratamiento: recirculación de los gases de escape (EGR), catalizador de oxidación diésel (DOC) y reducción catalítica selectiva (SCR)
- Prefiltro de aire ciclónico integrado con evacuación automática del polvo
- Desconexión electrónica de la batería (EBD)
- Batería de alta capacidad capaz de arrancar a -16 °C
- Bomba de engranajes de 100 l/min con válvula de detección de carga
- \*\*\*\*\*
- Garantía de 3 años o 3.000 horas (consulte la política de garantía estándar de Bobcat para obtener información sobre los términos y condiciones)
- Nota: Para Alemania, la cuña para las ruedas es obligatoria

## Opciones

- Acondicionador de aire
- Tope de la pluma
- Color personalizado
- Extintor de incendios
- Mando de avance/marcha atrás en la palanca del volante (ya no se encuentra en el joystick)
- Tapón de combustible con cierre con llave
- Preinstalación de altavoces y radio
- Soporte para documentos de PVC
- Enganche de remolque de clavija (con toma eléctrica trasera)
- Rejilla protectora para el limpiaparabrisas (parte delantera y techo)
- Retrovisor plano
- Limpiaparabrisas para techo
- Parasol
- Soporte para matrícula del vehículo
- Cuña para las ruedas
- Luces de trabajo en la pluma
- Ventilador de motor proporcional con inversor
- Sistema de control remoto con cargador integrado
- Neumáticos de opción básica - conjunto de 4 x 400/80-24"
- Enganche de remolque básico
- Conjunto de cableado de la pluma y conectores eléctricos
- Neumáticos Dunlop - conjunto de 4 x 405/70-24 SPT9 MPT (SEMI INDUSTRIAL)
- Asiento con suspensión neumática de gran comodidad
- Encendido sin llave de contacto (arranque/parada con teclado numérico)
- Chasis Manitou con bloqueo de implemento manual
- Bastidor Manitou con bloqueo de implementos hidráulico (conjunto de cableado de la pluma obligatorio)
- Neumáticos Michelin - conjunto de 4 x 400/80-24" 162A8 IND TL POWER CL
- Horquillas porta-palets de 1.200 mm de longitud/bastidor rígido/horquillas incluidas/respaldo incluido/para portador de herramientas Quicktach
- Horquillas porta-palets de 1.200 mm de longitud/flotantes/bastidor de 1,44 m/horquillas incluidas/respaldo incluido/para portador de herramientas Quicktach
- Bastidor Quicktach con bloqueo de implementos hidráulico (conjunto de cableado de la pluma obligatorio)
- Enganche de remolque giratorio (con toma eléctrica trasera)
- Encendido estándar del motor (con llave) con seguridad adicional del teclado numérico



- Horquillas porta-palets de 1.200 mm de longitud/flotantes/bastidor de 1,12 m/horquillas incluidas/respaldo incluido/para portador de herramientas Manitach
- Horquillas porta-palets de 1.200 mm de longitud/flotantes/bastidor de 1,44 m/horquillas incluidas/respaldo incluido/para portador de herramientas Manitach
- Horquillas porta-palets de 1.200 mm de longitud/bastidor rígido/horquillas incluidas/respaldo incluido/para portador de herramientas Manitach

## Implementos

- Cucharas con dientes
- Ganchos de grúa
- Horquilla porta-palets estándar

## Aspectos ambientales

Nivel de ruido en la posición del operador (LpA) (EN 12053)	78 dB(A)
Nivel de potencia acústica (LWA)	106 dB(A)
Vibración del cuerpo completo (EN 13059)	1.20 ms <sup>-2</sup>

## Seguridad

Cinturón de seguridad de serie	El operador debe utilizarlo siempre durante el manejo de la máquina
Cabina de operador completamente cerrada de serie	Cabina de operador cerrada. Cumple con la normativa SAE-J1040 e ISO 3471 de estructura protectora contra el vuelco (ROPS) y SAE-J1043 e ISO 3449 de estructura protectora contra la caída de objetos (FOPS).
Tope de la pluma de serie	Se utiliza para el mantenimiento si la pluma se encuentra levantada
Freno de estacionamiento de serie	Accione siempre el freno antes de abandonar la máquina.
Agarraderas de serie	Úselas siempre cuando suba o baje del manipulador telescópico.
Ventana trasera de serie	Salida de emergencia
Luces de trabajo delanteras y traseras de serie	Para trabajar en interiores o en lugares con poca luz
Alarma de marcha atrás de serie	Para trabajos con escasa visibilidad. La alarma suena cuando se trabaja marcha atrás.
Gráficos de capacidad de carga nominal de serie	Se guardan en la cabina. Proporcionan las capacidades de carga nominal para cargas e implementos.
Dispositivo antivuelco de serie	
Botón de emergencia de serie	Apaga el motor y bloquea los movimientos de la pluma.
Prontuario del operador de serie	
Conjunto de girofaro, estándar	