

**Pesos**

Peso operativo con cabina y cuchara (ISO 6016)	2608 kg
Masa de transporte (sin implemento)	2477 kg
Reducción de peso con cabina abierta	-118 kg
Presión sobre el suelo con orugas de goma	28.90 kPa

**Motor**

Marca / Modelo	Kubota / D1105-E2B-BCZ-2
Combustible	Diésel
Número de cilindros	3
Cilindrada	1123 cm <sup>3</sup>
Potencia máxima a 2.400 r.p.m. (ISO 14396)	15.4 kW
Par máximo (SAE)	71.2 Nm

**Rendimiento**

Fuerza de excavación, balancín (ISO 6015)	15690 N
Fuerza de excavación, cuchara (ISO 6015)	23720 N
Empuje de la barra de tracción	29080 N
Velocidad de desplazamiento, baja	2.5 km/h
Velocidad de desplazamiento, alta	4.3 km/h

**Sistema hidráulico**

Tipo de bomba	Bomba de pistones de desplazamiento variable y doble salida con bombas de engranaje
Capacidad hidráulica total	87.00 L/min
Caudal auxiliar	50.00 L/min
Descarga de la hidráulica auxiliar	180.00 bar

**Sistema de giro**

Giro de la pluma, izquierda	60.0°
Giro de la pluma, derecha	60.0°
Velocidad de giro	9.3 RPM

**Capacidades de fluidos**

Sistema de refrigeración	4.30 L
Lubricación del motor más filtro de aceite	3.60 L
Depósito de combustible	34.40 L
Depósito hidráulico	10.20 L
Sistema hidráulico	23.00 L

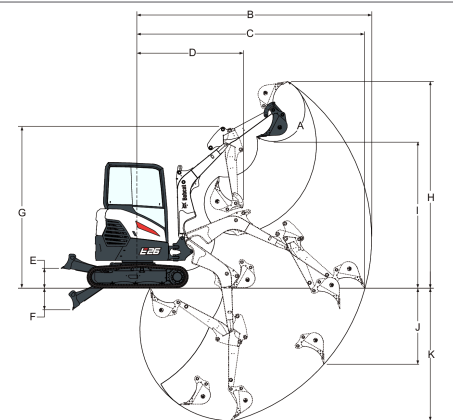
**Aspectos ambientales**

Nivel de ruido LpA (Directiva de la UE 2006/42/CE)	77 dB(A)
Nivel de ruido LWA (Directiva de la UE 2000/14/CE)	93 dB(A)
Vibración en la totalidad del cuerpo (ISO 2631-1)	0.11 ms <sup>-2</sup>
Vibración en mano/brazo (ISO 5349-1)	0.50 ms <sup>-2</sup>

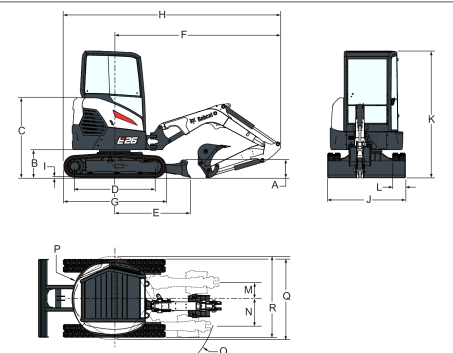
**Equipamiento de serie**

Hoja dózer de 1500 mm	Bocina
Orugas de goma de 250 mm	Control hidráulico auxiliar proporcional de botón y de compensación de giro de la pluma
Sistema hidráulico auxiliar de doble acción ajustable (AUX1) con acopladores rápidos	Cinturón de seguridad plegable
Desconexión de la batería	Asiento con respaldo alto
Función de flotación de la hoja	Cabina abierta TOPS/ROPS/FOPS * 1
Bloqueos de la consola de mando	Desplazamiento de dos velocidades con cambio automático
Porta-tazas	Enganche de cuatro puntos de la estructura superior
Monitor del motor y el sistema hidráulico con parada	Luz de trabajo (pluma)
Pedales plegables y ergonómicos	Separador de agua
Alarma de advertencia de combustible completo	Garantía: 12 meses o 2.000 horas (lo que suceda primero)
Soporte para pistola de grasa	

1. Estructura protectora contra el vuelco longitudinal (ROPS) – Conforme a ISO 3471 Estructura protectora antivuelco (TOPS) – Conforme a ISO 12117 Estructura protectora contra la caída de objetos (FOPS) – Conforme a ISO 3471

**Perímetro de trabajo**


(A)	185.0°	(G)	3104.0 mm
(B)	4542.0 mm	(H)	4006.0 mm
(C)	4413.0 mm	(I)	2845.0 mm
(D)	2052.0 mm	(J)	1474.0 mm
(E)	385.0 mm	(K)	2568.0 mm
(F)	420.0 mm		

**Dimensiones**


(A)	319.0 mm	(J)	1500.0 mm
(B)	539.0 mm	(K)	2438.0 mm
(C)	1540.0 mm	(L)	250.0 mm
(D)	1543.0 mm	(M)	580.0 mm
(E)	1462.0 mm	(N)	705.0 mm
(F)	3192.0 mm	(O)	1755.0 mm
(G)	1965.0 mm	(P)	820.0 mm
(H)	4174.0 mm	(Q)	1741.0 mm
(I)	21.0 mm	(R)	1616.0 mm

**Opciones**

Sistema hidráulico primario auxiliar en el balancín	Extintor de incendios
Sistema hidráulico secundario auxiliar	Conductos del acoplador hidráulico (AUX5)
Radio estereofónica AM/FM	Interruptor de arranque sin llaves
Luces adicionales (2+1)	Acoplador Klac
Girofaro	Retrorvisor derecho e izquierdo
Agarre de los pasadores hidráulicos Bobcat	Acoplador MS03/HS03 o acoplador de inclinación con ojal de elevación
Dispositivo de manipulación de objetos (válvulas de seguridad + dispositivo de advertencia de sobrecarga + ojal de elevación)	Acoplador MS03/HS03 con ojal de elevación
Conjunto de válvulas de desvío de la cuchara (AUX3)	Asiento con suspensión
Conducto de drenaje del cárter	Cabina TOPS/ROPS/FOPS con calefactor
Asiento de tela con suspensión Deluxe	Alarma de desplazamiento
Conducto directo al depósito AUX1	