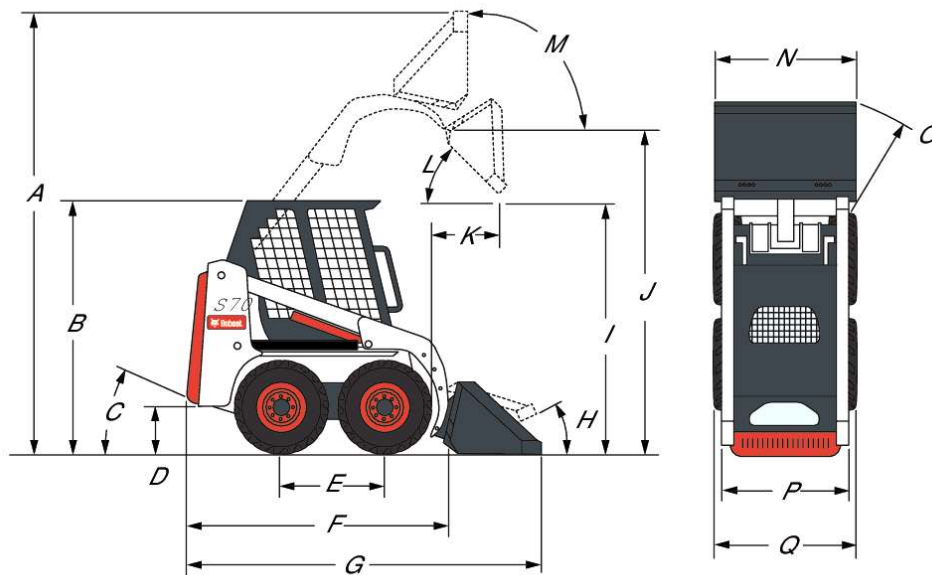


Dimensiones



(A) Altura operativa	3051.0 mm
(B) Altura con cabina del operador	1814.0 mm
(C) Ángulo de partida	25.0°
(D) Distancia libre sobre el suelo	141.0 mm
(E) Distancia entre ejes	722.0 mm
(F) Longitud sin implemento	1925.0 mm
(G) Longitud con cuchara estándar	2472.0 mm
(H) Recogida en posición de suelo	22.0°
(I) Altura de descarga con cuchara estándar	1934.0 mm
(J) Altura al pasador de la cuchara	2399.0 mm
(K) Alcance de descarga desde la altura máxima	400.0 mm
(L) Ángulo de descarga a altura máxima	34.0°
(M) Recogida completa desde la altura máxima	97.0°
(N) Anchura con cuchara estándar	914.0 mm
(O) Radio de giro con cucharón estándar	1557.0 mm
(P) Distancia entre centros de rueda, neumáticos estándar	752.0 mm
(Q) Anchura con neumáticos estándar	901.0 mm

Especificaciones de la máquina

Fuerza de arranque de elevación	861 daN
Fuerza de arranque de inclinación	867 daN
Capacidad nominal estipulada (ISO 14397-1)	343 kg
Carga de vuelco (ISO 14397-1)	686 kg

Ciclos de trabajo

Subida de los brazos de elevación	3.6 s
Descenso de los brazos de elevación	2.7 s
Recogida de la cuchara	1.7 s
Vertido de al cuchara	2.1 s

Pesos

Peso operativo	1268 kg
Peso de envío	1109 kg

Motor

Marca/Modelo	Kubota / D1005-E4B-BC-3
Combustible	Diésel
Refrigeración	Líquida
Potencia a 3000 r.p.m.	17.5 kW
Velocidad nominal (EEC 80/1269, ISO 9249)	3000.0 RPM
Par a 1425 r.p.m. (SAE J1995 bruto)	62.8 Nm
Número de cilindros	3
Cilindrada	1001 cm ³
Diámetro interior	76.0 mm
Carrera	73.6 mm
Lubricación	Sistema de presión de la bomba de engranaje con filtro
Ventilación del cárter	Ventilación cerrada
Filtro de aire	Cartucho de papel seco recambiable con dispositivo de seguridad aparte
Encendido	Compresión (diésel)
Ayuda al arranque	Bujías incandescentes

Sistema eléctrico

Alternador	Accionado por correa — 65 A — ventilado
Batería	12 V — 600 A arranque en frío a -18 °C — 115 min de capacidad de reserva
Motor de arranque	12 V - reducción por engranajes - 2.7 kW

Sistema hidráulico

Tipo de bomba	Tipo engranajes impulsada por el motor
Capacidad de la bomba	37.00 L/min
Descarga del sistema en los acopladores rápidos	207.00 bar
Alivio del sistema en los acopladores rápidos	20.7 MPa
Distribuidor	De tres carretes de centro abierto con bloqueo de flotación en elevación y carrete auxiliar con bloqueo en una dirección (manual)
Filtro hidráulico	Paso total recambiable, con elemento sintético de 10 µm
Conductos de fluidos	Tubos, latiguillos y racores estándar SAE

Cilindros hidráulicos

Cilindro de elevación (2)	De doble acción
Diámetro interior del cilindro de elevación	50.8 mm
Diámetro del cilindro de elevación	31.8 mm
Carrera del cilindro de elevación	555.8 mm
Cilindro de inclinación (2)	De doble acción, con amortiguación de los movimientos de vertido y replegado de la cuchara
Diámetro interior del cilindro de inclinación	76.2 mm
Diámetro del cilindro de inclinación	31.8 mm
Carrera del cilindro de inclinación	268.2 mm

Sistema de transmisión

Transmisión	Bombas de pistones hidrostáticos en tándem infinitamente variables que accionan dos motores hidrostáticos completamente reversibles
Cadenas de transmisión final	Cadena de rodillos sin fin nº 60 HS pretensada (sin eslabón maestro) y piñones contenidos en cárter de cadena estanco lubricado por aceite. (no es necesario ajustar las cadenas de forma periódica). Dos cadenas a cada lado sin piñón tensor.
Transmisión principal	Completamente hidrostática a las 4 ruedas
Tamaño del eje	38.1 mm, con tratamiento de calor Ejes soldados al cárter de cadena.
Tornillos de las ruedas	Cinco tornillos de 9/16 pulgadas fijados a los tambores de las ruedas

Tracción

Neumáticos estándar	Neumáticos estrechos 23 x 5,70-12, 4 lonas
Velocidad de desplazamiento máxima (primera velocidad)	9.8 km/h

Capacidades de fluidos

Depósito del cárter de cadena	11.40 L
Sistema de refrigeración	5.70 L
Aceite del motor con filtro	3.69 L
Depósito de combustible	24.60 L
Depósito hidráulico	5.00 L
Sistema hidráulico / hidrostático	15.10 L

Especificaciones de fluidos

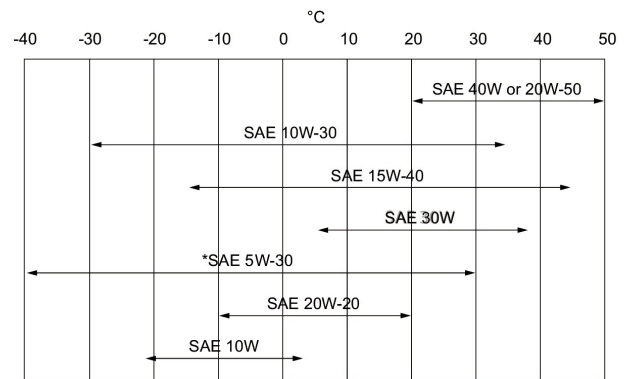
Refrigerante del motor

Mezcla de propilenglicol/agua (53% – 47%) con protección anticongelante a $-37\text{ }^{\circ}\text{C}$

Lata de 5 litros - 6904844A, contenedor de 25 litros - 6904844B, bidón de 209 litros - 6904844C, depósito de 1.000 litros - 6904844D

Aceite del motor

El aceite debe cumplir la clasificación de servicio API de CD, CE, CF4, CG4 o superior. Número de viscosidad SAE recomendado para la gama de temperaturas prevista.



* Puede usarse sólo cuando está disponible con el tipo adecuado de clasificación diésel. En caso de aceite sintético siga las recomendaciones del fabricante del aceite.

Fluido hidráulico

Bobcat Superior SH, lata de 5 litros - 6904842A, contenedor de 25 litros - 6904842B, bidón de 209 litros - 6904842C, depósito de 1.000 litros - 6904842D
Bobcat Bio Hydraulic, lata de 5 litros - 6904843A, contenedor de 25 litros - 6904843B, bidón de 209 litros - 6904843C, depósito de 1.000 litros - 6904843D
El aceite de motor no es un fluido alternativo aceptable.

Mandos

Motor

Puesta en marcha

Auxiliar delantero (estándar)

Sistema hidráulico de elevación e inclinación de la cargadora

Freno de servicio

Freno secundario

Freno de estacionamiento

Dirección del vehículo

Descarga de presión auxiliar

Acelerador de palanca manual

Interruptor de arranque con llave de encendido y parada.

Bujías incandescentes de activación automática.

Movimiento lateral de la palanca de dirección derecha

Pedales separados

Dos sistemas hidrostáticos independientes controlados por dos palancas manuales de dirección

Una de las transmisiones hidrostáticas

Conmutador basculante del tablero de instrumentos izquierdo

Dirección y velocidad controlados mediante dos palancas manuales

Movimiento lateral de la palanca derecha de dirección tras la parada del motor.

Instrumentación

Se puede efectuar un seguimiento de las condiciones de la cargadora gracias a una combinación de pilotos e indicadores situados al alcance de la vista del operador. El sistema avisará al operador acerca de las diferentes funciones mediante una alarma sonora y luces de advertencia.

Tablero de instrumentos estándar

- Indicadores
 - Cuentahoras
 - Temperatura del refrigerante del motor
 - Tensión del sistema
 - Nivel de combustible
- Indicadores
 - Sistema Bobcat de bloqueo interfuncional
 - Cinturón de seguridad
 - Barra del asiento
 - Válvula (funciones de elevación e inclinación)
 - Freno de estacionamiento
- Indicadores de aviso
 - Presión de aceite del motor
 - Temperatura del refrigerante del motor
 - Presión de carga de transmisión
 - Filtro hidráulico
 - Temperatura del aceite hidráulico
 - Presión hidrostática de cebado

Tablero de instrumentos Deluxe (opcional)

Mismos indicadores, luces de aviso y funciones que el tablero de instrumentos estándar, más:

Facilidad de mantenimiento

Se puede acceder a los elementos siguientes por el portón trasero y por la luna trasera:

- Filtro de aire
- Alternador
- Batería
- Sistema de refrigeración (los refrigeradores del aceite hidráulico y del aceite del motor se pueden separar fácilmente para permitir la limpieza)
- Filtros de aceite del motor y de combustible
- Drenaje y varilla de nivel de aceite del motor
- Llenado de aceite hidráulico (acceso por el lateral de la máquina)
- Motor de arranque

Los cubos de los ejes dan protección a las juntas de los ejes

Las articulaciones del Bob-Tach™ tienen casquillos de desgaste

El acceso a todos los puntos de engrasado del brazo de elevación es fácil

El extremo del vástago del cilindro de inclinación tiene un casquillo reemplazable

El portón trasero tiene un bloqueo opcional a prueba de vándalos

El portón trasero está equipado con un tope que lo mantiene abierto mientras se realiza el servicio

La elevación de la cabina permite el acceso a algunos de los componentes del sistema hidráulico

Equipamiento de serie

- Bujías incandescentes de activación automática
- Bastidor Bob-Tach™
- Sistema Bobcat de bloqueo interfuncional (BICS)
- Sistema hidráulico auxiliar delantero

- Asiento con suspensión
- Instrumentación
- Soporte de los brazos de elevación
- Neumáticos estrechos 23 x 5,70-12, 4 lonas
- Luces de trabajo delanteras y traseras
- Cabina ¹
- Freno de estacionamiento
- Ventanas superior y trasera
- Cinturón de seguridad
- Barra del asiento
- Silenciador apagachispas
- Certificación CE
- Garantía: 12 meses o 2.000 horas (lo que suceda primero)

Opciones

- Opciones de fábrica
 - Cabina cerrada con calefacción
 - Neumáticos 23 x 8,50-12, 6 lonas, para tareas duras
 - Alarma de marcha atrás
- Opciones instaladas por el distribuidor
 - Conjunto de control de implementos eléctricos de 7 y 14 clavijas
 - Conjunto de alarma de marcha atrás
 - Conjunto de cierre de cabina
 - Conjunto de calefacción de aire fresco
 - Conjunto de depurador catalítico
 - Conjunto de puerta delantera
 - Calentador del bloque de motor
 - Ventana trasera extraíble desde el exterior
 - Conjunto de extintor de incendios
 - Conjunto de posicionamiento de la cuchara hidráulica
 - Conjunto sin llave de contacto
 - Conjunto de bloqueo del depósito de carburante
 - Conjunto de estabilizador trasero
 - Conjunto limpiador de luna trasera
 - Estructura de recambio de la cabina del operador
 - Conjunto de cinturón de seguridad
 - Conjunto de ventanas laterales
 - Conjunto elevador de punto único
 - Conjunto de puerta delantera para aplicaciones especiales
 - Conjunto de bloqueo del portón trasero
 - Intermitentes de 4 vías / girofaro / luz estroboscópica
 - Conjunto de sensor del nivel de agua

Implementos

- | | |
|--|--|
| <ul style="list-style-type: none"> • Accesorios para horquillas porta-palets • Ahoyadores • Barredoras • Barredoras orientables • Cuchara de uso general (GP) • Cucharas para tierra • Descepadoras | <ul style="list-style-type: none"> • Horquilla porta-palets estándar • Horquillas para árboles • Horquillas utilitarias • Martillos hidráulicos • Niveladores rotativos • Rastrillos hidráulicos • Ruedas de repuesto |
|--|--|
1. Estructura protectora contra el vuelco (ROPS) - cumple con los requisitos de SAE-J1040 e ISO 3471

- Dúmpers
- Explanadoras
- Grapas industriales
- Grapas para cepellones
- Hojas dózer
- Turbinas quitanieves
- Unidades perforadoras
- Varios
- Zanjadoras

Aspectos ambientales

Operador LpA (98/37 y 474-1)	86 dB(A)
Incertidumbre de operador LpA	2.5
Nivel de ruido LWA (Directiva de la UE 2000/14/CE)	97 dB(A)
Incertidumbre de nivel de ruido LWA	
Vibración en la totalidad del cuerpo (ISO 2631-1)	1.29 ms ⁻²
Incertidumbre de vibración en la totalidad del cuerpo	
Vibración en mano/brazo (ISO 5349-1)	1.54 ms ⁻²
Incertidumbre de vibración mano-brazo	

Seguridad

Sistema Bobcat de bloqueo interfuncional (BICS), estándar	El operador debe estar instalado en su asiento con la barra de seguridad bajada y el motor en marcha. Tras pulsar el botón "Press to Operate Loader" (pulsar para activar la cargadora) pueden manejarse las funciones hidráulicas de elevación e inclinación así como el mecanismo de tracción.
Mando de derivación de los brazos de elevación de serie	Se utiliza para hacer descender los brazos de elevación si no se pueden bajar en condiciones normales de trabajo.
Cinturón de seguridad de serie	El operador debe utilizarlo siempre durante el manejo de la cargadora. El cinturón de seguridad de tres puntos mantiene la inmovilidad del operador a gran velocidad. Sistema secundario de sujeción del operador que sirve asimismo de reposabrazos.
Barra de seguridad, estándar	
Cabina del operador de serie	Úselo para el mantenimiento cuando los brazos de elevación estén elevados.
Soporte de los brazos de elevación de serie	Accione siempre el freno antes de abandonar la máquina.
Freno de estacionamiento de serie	Úselas siempre cuando suba o baje de la cargadora.
Agarraderas de serie	Huellas antideslizantes de los brazos de elevación y del bastidor principal para utilizar siempre que suba o baje de la máquina.
Huellas antideslizantes de serie	Úselas siempre cuando suba o baje de la cargadora.
Escalones de los implementos, estándar	Salida de emergencia.
Ventana trasera de serie	Para trabajar en interiores o en lugares con poca luz.
Luces de trabajo delanteras y traseras de serie	Para zonas con mucho tráfico
Alarma de marcha atrás opcional	Hay conjuntos de elevación para izar la cargadora hasta sitios inaccesibles.
Conjunto de elevación de la máquina, opcionales	Evita la entrada de objetos y materiales en las aberturas de la cabina.
Conjunto para aplicaciones especiales, opcional	En el interior de la cabina hay un Prontuario del operador impreso en materia plástica que le proporcionará instrucciones y advertencias (con ejemplos de las pegatinas y de los símbolos internacionales) sobre el uso de la máquina.
Prontuario del operador de serie	