



Bobcat[®]

One Tough Animal.

CARGADORAS COMPACTAS DE RUEDAS

L75, L85

🌐 Europa



INTRODUCCIÓN

ONE TOUGH ANIMAL



► HISTORIA DE BOBCAT

En 1958 Melroe Manufacturing Company introdujo una cargadora compacta de interfaz delantero que evolucionó rápidamente en la M400, la primera verdadera cargadora compacta del mundo. La empresa pronto adoptó lo que se convirtió en la marca mundialmente famosa «Bobcat», y su éxito allanó el camino para la industria mundial de equipos compactos que conocemos hoy en día.

► DE EUROPA PARA EUROPA.

Las cargadoras compactas de ruedas se desarrollan y fabrican en las mismas instalaciones que otros productos legendarios de Bobcat.



► BOBCAT EN LA ACTUALIDAD

Las cargadoras Bobcat han transformado los sectores de la agricultura y la construcción con una solución compacta, maniobrable, productiva y resistente. Hoy, con la mayor cartera de cargadoras del mercado, continuamos con el espíritu de este producto pionero.



► NUESTRA MISIÓN

Capacitamos a los operadores para que logren más, mientras trabajan en las condiciones más duras y en las situaciones más difíciles. Cuando nuestros clientes tienen la voluntad, nosotros les abrimos el camino.

DISEÑADA EN FUNCIÓN DE SU FORMA DE TRABAJAR

► POTENTE PERO ACCESIBLE

Con una combinación estelar de alta potencia, mandos intuitivos, comodidad del operador y facilidad de uso, la cargadora de ruedas compacta de Bobcat es perfecta para una multitud de tareas, sea cual sea su negocio.



Puertas totalmente acristaladas para una mejor visibilidad alrededor de la máquina

Protección ROPS/ FOPS de nivel II

Luces de trabajo LED

El paquete para carretera permite conducir legalmente por la calle

Pantalla LCD de 5 pulgadas

Espejos de gran tamaño para la mejor visibilidad trasera

Indicador de nivel del cucharón

Cabina presurizada con calefacción y aire acondicionado

Luces de carretera LED

Esquinas bajas de la ventanilla frontal para ofrecer la mejor visibilidad

El control de estabilidad automático proporciona un efecto de amortiguación de los brazos de elevación para un confort de conducción óptimo

Cámara trasera

Sistema de acoplamiento hidráulico estándar del sector con capacidad para utilizar el adaptador Bob-Tach™ para aprovechar los implementos avanzados aprobados de Bobcat

Freno de estacionamiento automático

Maneje incluso los implementos más complejos gracias a los mandos de implementos avanzados, el alto caudal de 100 l/min y la amplia selección de implementos. **P.13**

2 peldaños para entrar y salir de la cabina cómodamente

Cambie entre los modos de trabajo y de desplazamiento gracias a la función de 2 velocidades (hasta 30 km/h en modo de desplazamiento)

Amplia gama de cucharones para todas las aplicaciones de carga

Selección de tamaños de neumáticos para satisfacer sus necesidades



► PRESTACIONES SÓLIDAS COMO UNA ROCA

Potente motor, amplia selección de implementos y una cómoda cabina. Con la cargadora de ruedas compacta de Bobcat, realizará cada trabajo de forma eficiente.



► INTELIGENTE E INTUITIVA

Aprenda a manejarla en segundos gracias a unos mandos sencillos e intuitivos. Incluso los operadores más inexpertos pueden ponerse a trabajar rápido y con confianza.



► CONFORT DE PRIMERA CLASE

Manténgase cómodo gracias a un lujoso asiento y a una columna de dirección ajustable en dos direcciones, mientras disfruta de una gran visibilidad con una puerta totalmente acristalada.



► ASISTENCIA DE CONFIANZA

Bobcat le respalda con una extensa red de distribuidores, un único punto de servicio tanto para la máquina como para el motor y supervisión remota.

PRESTACIONES



L85 con turbina quitanieves



▶ UNA PRODUCTIVIDAD EXTRAORDINARIA

Equipada con un poderoso motor y una potente opción de alto caudal, la cargadora de ruedas compacta de Bobcat presenta una gran fuerza de arranque junto con una sólida estabilidad. Haga más, obtenga mejores resultados y aumente su negocio.

▶ UNA VERDADERA MULTIUSOS

¿Necesita utilizar algo más que el cucharón para un trabajo específico? Elija entre una amplia selección de implementos compatibles con las cargadoras Bobcat y una potente opción de alto caudal de hasta 100 litros/minuto.



▶ UNA COSA MENOS DE LA QUE PREOCUPARSE

Por primera vez, se incluyen en las cargadoras dos prácticas funciones del sector del automóvil. Con el freno de estacionamiento automático y la asistencia en pendientes, el freno de estacionamiento se conecta y desconecta sin problemas, justo cuando lo espera.



▶ TODO BAJO CONTROL

Deje que la máquina se convierta en una extensión de sus manos gracias a un esquema de control inteligente, ergonómico e intuitivo, con todas las funciones al alcance de la mano y muchas características que aumentan la calidad de vida.



ENTRE EN LA CABINA



► CONDUCCIÓN SUAVE

Nuestra cargadora de ruedas compacta está diseñada para garantizar su comodidad día tras día. La consola del joystick está firmemente conectada al asiento de suspensión, una solución única en el mercado. Esto mantiene el joystick estable en la mano y hace que la conducción sea fácil y suave, incluso en terrenos irregulares.



► AL ALCANCE DE LA MANO



Todo, desde el joystick hasta la consola de botones táctiles, pasando por el interruptor multifunción, está diseñado para una facilidad de uso óptima y colocado al alcance de la mano.

► TOTALMENTE ERGONÓMICA



Ajuste fácilmente la posición del volante, el joystick y el asiento como le resulte más cómodo. Haga que su cargadora se adapte a usted como un guante.

► PANTALLA DE 5 PULGADAS



La pantalla LCD, que se maneja con el interruptor multifunción, muestra información vital y cambia automáticamente a la imagen de la cámara de visión trasera al meter la marcha atrás.



FABRICADAS PARA DURAR

► LEGADO DE INNOVACIÓN

Siempre encontrará materiales de calidad y un diseño robusto en su máquina Bobcat. Y esto no es excepción ni en la cargadora compacta más popular del mundo con su dilatado historial de éxitos, ni en nuestra nueva cargadora de ruedas compacta. Puede apostar su reputación por la durabilidad de nuestros nuevos equipos, fabricados con los mismos componentes fiables que otras máquinas Bobcat.

► FABRICADAS PARA MANTENERLE EN LA OBRA

Mejoramos continuamente la facilidad de mantenimiento con funciones como la desconexión de la batería y los recordatorios automáticos de mantenimiento en la pantalla. El acceso a los puntos de mantenimiento y a la batería es fácil y los puntos de engrase integrados minimizan el tiempo de mantenimiento. Si necesita visitar el taller, un solo punto de servicio para la máquina y el motor le permitirá volver al terreno en un abrir y cerrar de ojos.



Cucharón de uso general



► MACHINE IQ

Las comunicaciones inalámbricas de BOBCAT® Machine IQ mejoran la asistencia de su máquina Bobcat.

- Electrónica duradera de monitorización integrada
- Los datos están disponibles para nuestro especialista en monitorización de máquinas
- El mantenimiento se optimiza para su negocio
- El mantenimiento basado en datos maximiza el tiempo de actividad

► GARANTÍA ESTÁNDAR

Bobcat Company desarrolla cada máquina con los estándares más elevados de calidad y durabilidad. Por eso, nuestra garantía estándar proporciona 24 meses o 2 000 horas de funcionamiento (lo que ocurra primero) de cobertura.



Fácil acceso a los puntos de servicio

NO HAY CABIDA PARA EL TIEMPO DE INACTIVIDAD AGUANTAN LAS CONDICIONES MÁS DURAS UN DÍA TRAS OTRO



Cucharón para materiales ligeros



► GARANTÍA AMPLIADA PROTECTION PLUS

Obtenga una tranquilidad completa con la garantía ampliada Protection Plus®. Protection Plus, que proporciona el mismo nivel de protección que la garantía estándar, también refleja las diferentes necesidades y expectativas de los clientes, ofreciendo una elección de duraciones y horas de funcionamiento anual. Según sus necesidades, el cliente puede beneficiarse de una cobertura de 5 años o 6 000 horas de motor. Y como Protection Plus es transferible, es probable que aumente el valor de reventa de su máquina.



► BOBCARE

Una máquina que dure mucho tiempo empieza por un plan adecuado de mantenimiento. Contribuye a la protección contra los costes de reparación y fallos no planificados cuando depende de la máquina para trabajar.

- Evite riesgos, impidiendo que se produzcan reparaciones importantes y fallos completos.
- Logre hacer más, reduciendo el tiempo de inactividad y aumentando su productividad y rentabilidad.

ELIJA A SU ANIMAL

L75

► TODO LO QUE NECESITA PARA LOS TRABAJOS COTIDIANOS

Equipada con un motor de 55 CV, la L75 es una cargadora versátil y cómoda con una carga de vuelco de 2 564 kg. La cabina calefactada, el asiento con suspensión y otras características esenciales vienen de serie, mientras que una gama de opciones le permite adaptar la máquina a sus necesidades.



L85

► EL PAQUETE COMPLETO PARA EL MÁXIMO CONFORT

Con un motor más potente de 68 CV, la L85 presenta una impresionante carga de vuelco de 3 151 kg. La protección por contraseña, las luces LED y otras características de rendimiento vienen de serie y garantizan una gran comodidad y una productividad extraordinaria.



L75 con horquilla portapalets



L85 con barredora orientable

EQUIPAMIENTO DE SERIE Y OPCIONAL

	L75	L85
PRESTACIONES		
Mandos de implementos avanzados	•	✓
Control de estabilidad automático	•	•
Indicador de nivel del cucharón	•	✓
Alto caudal	-	•
Caudal estándar	✓	✓
CARRETERA		
Frenos alemanes	•	•
Frenos estándar	✓	✓
Paquete para carretera	•	•
Velocidad de 20 km/h	✓	✓
Velocidad de 30 km/h	•	•
CABINA CERRADA		
Puerto de carga de 12 V	✓	✓
Pantalla de 5" con interruptor multifunción	✓	✓
Asiento de paño con suspensión	✓	✓
Extintor	•	•
Parasol para la ventana delantera	-	✓
Calefacción	✓	✓
Calefacción, ventilación y aire acondicionado	•	•
Llave de encendido	✓	-
Llave de encendido con contraseña	✓	✓
Preinstalación de radio	•	✓
Compartimento de almacenamiento bajo el asiento	✓	-
Compartimento de almacenamiento de cierre con llave debajo del asiento	-	✓
Puerto de carga USB	-	✓
RUEDAS		
Neumáticos 335/80 R18	•	•
Neumáticos 365/70 R18	✓	•
Neumáticos 405/70 R18	•	✓
Neumáticos 405/70 R20	•	•
LUCES Y FARO GIRATORIO		
Faro giratorio	•	•
Luces de carretera halógenas	✓	✓
Luces de carretera LED	•	•
Luces halógenas de trabajo	✓	-
Luces de trabajo LED	•	✓
VARIOS		
Alarma de marcha atrás	•	•
Telemática en Europa de Bobcat	✓	✓
Soporte para pistola engrasadora	-	✓
Quick-Tach hidráulico	✓	✓
Cámara trasera	•	✓
Tratamiento con capa de cera	✓	✓

• = opción ✓ = de serie - = no disponible o no compatible

PERSONALICE SU MÁQUINA

A veces, todos queremos añadir una funcionalidad específica o un toque personal a la máquina. Elija de una lista de opciones completas y personalice la cargadoras compactas de ruedas a su gusto.



Faro giratorio

Asiento de paño con suspensión

Aire acondicionado (HVAC)



Cámara trasera

Luces de carretera LED

Luces de trabajo LED



Velocidad de 30 km/h

Control de estabilidad automático

Alto caudal



Mandos de implementos avanzados



PORTA-HERRAMIENTAS MÚLTIPLE

► IMPLEMENTOS BOBCAT

Obtenga más versatilidad y eficiencia con los accesorios e implementos Bobcat.

IMPLEMENTOS	L75	L85
Adaptador de Quicktach a Bob-Tach	•	•
Barredora orientable 84, reversible, 213 cm	–	•
Esparcidor de suelo y asfalto	–	•
Cucharón, uso general, 190 cm, 650 l	•	•
Cucharón, uso general, 190 cm, 800 l	•	•
Cucharón, materiales ligeros, 190 cm, 1 050 l	•	•
Cucharón, materiales ligeros, 190 cm, 1 250 l	•	•
Cucharón 4 x 1, 190 cm, 550 l	•	•
Cucharón 4 x 1, 190 cm, 700 l	•	•
Cuchara hormigonera MB250SD	–	•
Horquillas portapalets	•	•
Hoja quitanieves, HD, 244cm	•	•
Quitanieves, 244 cm	•	•
Quitanieves, 300 cm	•	•
Hoja quitanieves en V, 213 cm	•	•

• = compatible – = no compatible



Barredora orientable



Turbina quitanieves



Horquillas portapalets



Acoplador Quicktach (instalado de serie)



Adaptador de Quicktach a Bob-Tach (necesario para todos los implementos excepto los cucharones y las horquillas portapalets)



Cucharón de uso general

¿PRECISIÓN O RAPIDEZ? YA NO HACE FALTA ELEGIR

► MANDOS ADAPTADOS A SUS NECESIDADES

Con los mandos tradicionales puede tener velocidad o precisión, pero no ambas. Eso se ha terminado. Nuestro revolucionario sistema de control dual seleccionable le permite trabajar con la precisión o la velocidad adecuadas, cuando lo necesite.

► MANDOS ESTÁNDAR PARA CARGAR Y TRANSPORTAR

Se sentirá inmediatamente como en casa durante las aplicaciones de carga y manipulación. Gracias al modo de control de desplazamiento estándar, cuando la velocidad de la máquina se controla con el pedal del acelerador, trabajar con un cucharón o una horquilla de paletas resulta familiar e intuitivo. Además, pasar de la marcha adelante a la marcha atrás es ahora aún más cómodo que antes: el interruptor FNR, situado en la parte frontal del joystick, siempre permanece cerca del dedo índice.



► MANDOS DE IMPLEMENTOS AVANZADOS

Cuando utilice implementos avanzados, como una barredora orientable o una turbina quitanieves, puede aprovechar el exclusivo modo de mando de implementos avanzados de Bobcat. Con tan solo pulsar un botón, el mando de control del estrangulador controla la velocidad del implemento por sí solo (independientemente de la velocidad de desplazamiento de la máquina, que se controla mediante el pedal del acelerador con una cómoda función de limitación de la velocidad). Además, puede controlar hasta 4 funciones del implemento gracias a un tablero de control auxiliar convenientemente situado.



Tablero de control auxiliar

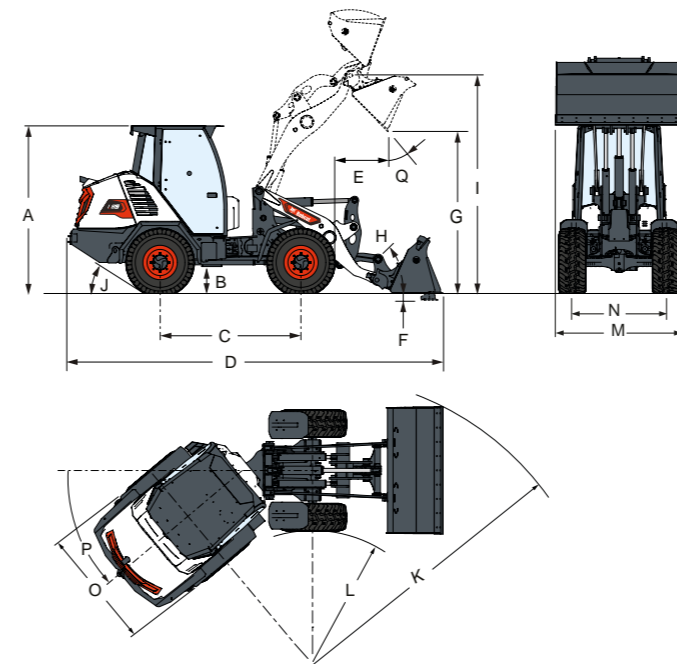
Mando de control del estrangulador



ESPECIFICACIONES

ESPECIFICACIONES		
	L75	L85
PESOS		
Peso operativo, estándar (ISO 6016)	4 635 kg*	5 091 kg*
Peso de envío, estándar (ISO 6016)	4 218 kg*	4 674 kg*
Carga máxima en el eje delantero	8 400 kg*	6 000 kg*
Carga máxima en el eje trasero	6 000 kg	
MOTOR		
Modelo	Motor Bobcat D24 V2	
Observancia	Stage V	
Refrigeración	Líquida	
Carburante	Diésel	
Potencia a 2600 rpm (ISO 14396)	55 CV / 41 kW	68 CV / 50,7 kW
SISTEMA HIDRÁULICO		
Descarga del sistema por acopladores rápidos	20,5 MPa	
Caudal auxiliar estándar	75,40 l/min	
Caudal alto auxiliar	-	103,5 l/min
PRESTACIONES CON UN CUCHARÓN		
Capacidad del cucharón	0,8 m³	
Alcance del cucharón	0,6 – 1,2 m³	
Carga de vuelco, recta (ISO 14397-1)	2 953 kg	3 801 kg
Carga de vuelco, articulada a 40° (ISO 14397-1)	2 564 kg	3 151 kg
Carga nominal (ISO 14397-1)	1 477 kg	1 901 kg
Fuerza de arranque de elevación (ISO 14397-2)	4 023 kg	4 978 kg
Capacidad de elevación (ISO 14397-2)	2 064 kg	2 312 kg
PRESTACIONES CON HORQUILLAS PORTAPALETES		
Carga de vuelco, recta (ISO 14397-1)	2 349 kg	2 910 kg
Carga de vuelco, articulada a 40° (ISO 14397-1)	1 985 kg	2 451 kg
SISTEMA DE TRACCIÓN		
Transmisión principal	Motor hidrostático regulado proporcionalmente	
Transmisión	Sistema hidrostático con regulación electrónica	
MANDOS		
Dirección del vehículo	Articulación de la máquina mediante dirección hidráulica con volante	
Sentido de desplazamiento	Interruptor de sentido de la marcha (F-N-R) en el joystick. Pedal en modo de trabajo y desplazamiento	
Sistema hidráulico de la máquina	Joystick de eje doble para elevación e inclinación y auxiliar	
Frenado del vehículo	Combinación de 6 discos de freno húmedos integrados en el eje trasero con provisión de efecto de frenado hidrostático	

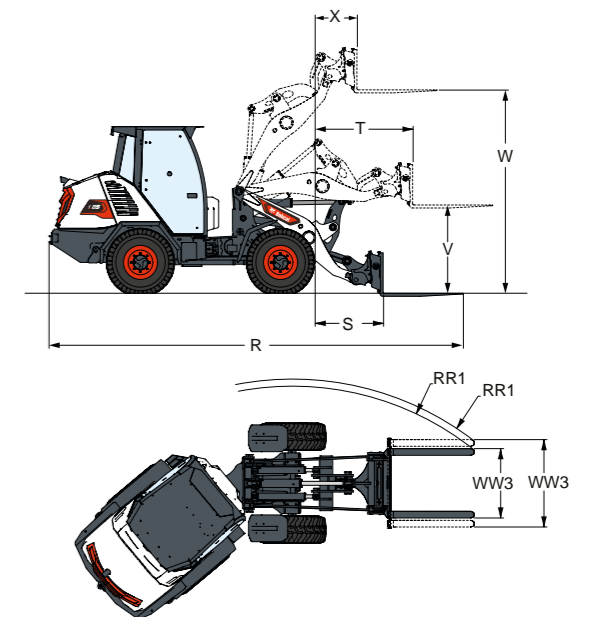
DIMENSIONES, CUCHARÓN



DIMENSIONES, CUCHARÓN		
	L75	L85
A	2 473	2 497
B	402	427
C	2 100	2 100
D	5 471	5 453
E	714	686
F	125	100
G	2 483	2 508
I	3 225	3 250
J	32,1°	33,4°
K	4 280	3 830
L	2 001	1 986
M	1 900	1 900
N	1 410	1 393
O	1 770	1 800
P	40°	40°
Q	45°	45°

Unidad: mm

DIMENSIONES, HORQUILLA PORTAPALETES



DIMENSIONES, HORQUILLA PORTAPALETES		
	L75	L85
R	5 999	5 979
RR1	4262 - 4473	
S	844	796
T	1 306	1 278
V	1 349	1 374
W	3 075	3 100
WW3	774 - 1314	
X	470	442

Algunas especificaciones se basan en cálculos técnicos y no son medidas reales. Las especificaciones se proporcionan solamente con fines de comparación y están sujetas a cambios sin previo aviso. Las especificaciones de cada equipo Bobcat variarán en función de los cambios normales de diseño, fabricación, condiciones de uso y otros factores. Las imágenes de las unidades de Bobcat pueden contener elementos opcionales.

OPCIONES DE FINANCIACIÓN

FINANCIACIÓN A 24, 36 O 48 MESES*

Aproveche los programas de financiación a 24, 36 o 48 meses a partir de un **0 % de interés** y mejore su flujo de caja. Pregunte a su distribuidor por las ofertas de financiación disponibles.

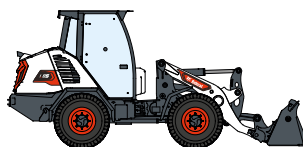
100 MÁQUINAS / 150 FAMILIAS DE IMPLEMENTOS / 1 TOUGH ANIMAL



CARGADORAS COMPACTAS DE RUEDAS FIJAS



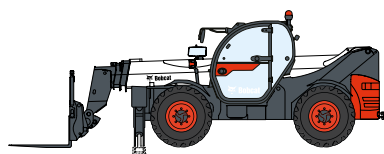
CARGADORAS COMPACTAS DE ORUGAS



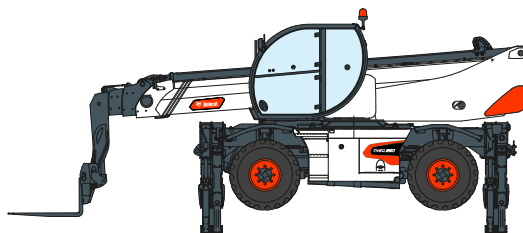
CARGADORAS COMPACTAS DE RUEDAS



CARGADORAS ARTICULADAS PEQUEÑAS



MANIPULADORES TELESCÓPICOS



MANIPULADORES TELESCÓPICOS GIRATORIOS



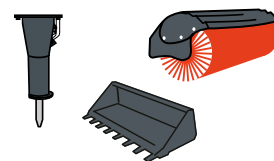
GAMA DE COMPACTACIÓN LIGERA



MINICARGADORA DE ORUGAS



MINIEXCAVADORAS



IMPLEMENTOS

TALLERES
TURQUINO
GRUPO **EPRMEXT**



Bobcat es una empresa Doosan. Doosan es líder global en equipo de construcción, soluciones hidráulicas y energéticas, motores e ingeniería que sirve con orgullo a clientes y comunidades desde hace más de un siglo. Bobcat y el logotipo de Bobcat son marcas registradas de Bobcat Company en los Estados Unidos y varios otros países. ©2021 Bobcat Company. Todos los derechos reservados.

www.bobcat.com

©2021 BOBCAT B4502380-ES (12-21)

*Las opciones de financiación pueden variar en función del país. Pregunte siempre a su distribuidor sobre las opciones de financiación disponibles en esos momentos. Pueden aplicarse términos y condiciones.



Doosan Bobcat EMEA, U Kodetky 1810, 263 12 Dobruška, República Checa