

Prestaciones

Carga de vuelco - Recta - Cucharón	1265 kg
Carga de vuelco - Recta - Horquillas	872 kg
Carga de vuelco - Articulada - Cucharón	1051 kg
Carga de vuelco - Articulada - Horquillas	724 kg
Carga nominal - Recta - Cucharón	633 kg
Carga nominal - Recta - Horquillas	436 kg
Carga nominal - Articulada - Cucharón	525 kg
Carga nominal - Articulada - Horquillas	362 kg
Capacidad de elevación	1116 kg
Fuerza de arranque - Pluma	1047 kg

Motor

Marca / Modelo	KUBOTA / D1305-E4B-BC-1
Carburante	DIÉSEL
Refrigeración	53% PROPYLENE GLYCOL / 47% WATER MIXTURE
Potencia a 2600 rpm (ISO 14396)	18.2 kW
Par a 1700 rpm (ISO 14396)	81.3 Nm
Número de cilindros	3 IN-LINE
Cilindrada	1.26 L

Peso

Peso operativo	1719 kg
Peso de envío	1540 kg

Sistema hidráulico

Válvula de alivio del sistema	20.0 MPa
Bomba de implementos	ACCIONADO POR MOTOR DE ENGRANAJES
Capacidad de la bomba de implementos	45.80 L/min
Filtro principal	SUSTITUIBLE 16(c) ≥ 75 ISO 4572, SELLADO PARA ACEITE CON JUNTA TÓRICA, 0,34 MPa [50 psi]
Filtro del respiradero del depósito	NO SUSTITUIBLE DE 10 MICRAS, TAPÓN ROSCABLE TIPO SERIE ACCIONADO MANUALMENTE (FUNCIÓN DE ELEVACIÓN E INCLINACIÓN) CON BLOQUEO DE FLOTACIÓN EN ELEVACIÓN. TIPO PARALELO CON ACCIONAMIENTO ELÉCTRICO SOBRE HIDRÁULICO (FUNCIONES AUX Y TELESCÓPICA)
Distribuidor	GRADO PREMIUM, ANTIDESGASTE, MULTIVISCOSIDAD ISO VG46, BASADO EN PETRÓLEO
Aceite hidráulico	

Capacidades de fluido

Sistema de refrigeración	5.70 L
Depósito de carburante	36.20 L
Aceite del motor	3.80 L
Sistema hidráulico e hidrostático	18.50 L

Sistema de tracción

Transmisión	Tracción a las 4 ruedas con modos de tracción automática, función de asistencia a la tracción opcional
-------------	--

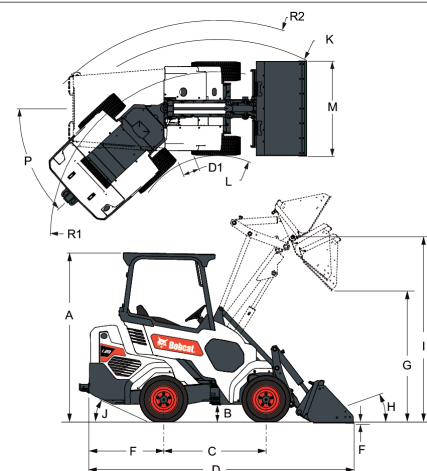
Sistema eléctrico

Alternador	90 A, VENTILADO
Batería	12 V, GRUPO BCI 26; 540 A, CAPACIDAD DE ARRANQUE EN FRÍO A 0 °F (-18 °C); CAPACIDAD DE RESERVA DE 80 MINUTOS
Motor de arranque	12 V, TIPO DE ENGRANAJE 2,0 kW [2,68 hp]
Interruptor de encendido	ACTIVA EL MOTOR DE ARRANQUE Y LA INSTRUMENTACIÓN

Tiempos de ciclo

Tiempo de subida	2.4 s
Tiempo de descenso	2.0 s
Tiempo de descarga	1.7 s
Tiempo de recogida	1.2 s

Dimensiones



(A)	1983.7 mm	(J)	23.0°
(B)	139.1 mm	(K)	2339.2 mm
(C)	1200.0 mm	(L)	974.4 mm
(D)	3109.0 mm	(M)	1117.6 mm
(F)	19.5 mm	(O)	1180.7 mm
(G)	1654.8 mm	(P)	43.0°
(H)	30.0°	(Q)	40.0°
(I)	2169.2 mm		